



Piezas y accesorios

Instrucciones de montaje

Reequipamiento del reconocimiento de voz BMW X5 (E53) a partir de 10/01

Tiempo de montaje

El tiempo de montaje para vehículos es de aprox. 1,0 horas, que puede variar dependiendo del estado y equipamiento del vehículo.

Juego de reequipamiento n°:

84 64 0 021 143

84 64 0 025 494

Indicaciones importantes

Estas instrucciones de montaje están determinadas en primera instancia para el uso en la organización comercial de BMW así como para los establecimientos de servicio autorizados de BMW. Estas instrucciones de montaje están dirigidas en cualquier caso al personal especializado de automóviles BMW con los conocimientos especializados correspondientes.

¡No archivar la impresión de estas instrucciones de montaje, ya que hay actualizaciones diarias mediante el portal de posventa!

Todos los trabajos deben efectuarse con ayuda de los manuales de reparación, mantenimiento e instrucciones, además de los planos de conexiones eléctricas actuales, en el orden adecuado y con las herramientas indicadas (herramientas especiales), teniendo en cuenta las normativas de seguridad vigentes.

Sujeto a modificaciones técnicas.

Indicaciones para el pedido

El mando de control del reconocimiento de voz no forma parte del juego de reequipamiento y deberá pedirse por separado según el idioma (para el número de pieza y la identificación véase el catálogo electrónico de piezas).

Lista de equipamiento especial

Al montar el reconocimiento de voz debe tenerse en cuenta el siguiente equipamiento especial:

SA 630 Teléfono inalámbrico para coche

SA 632 Preinstalación completa del dispositivo manos libres Motorola Serie V

SA 640 Preinstalación de teléfono

Herramientas especiales necesarias

Ninguna

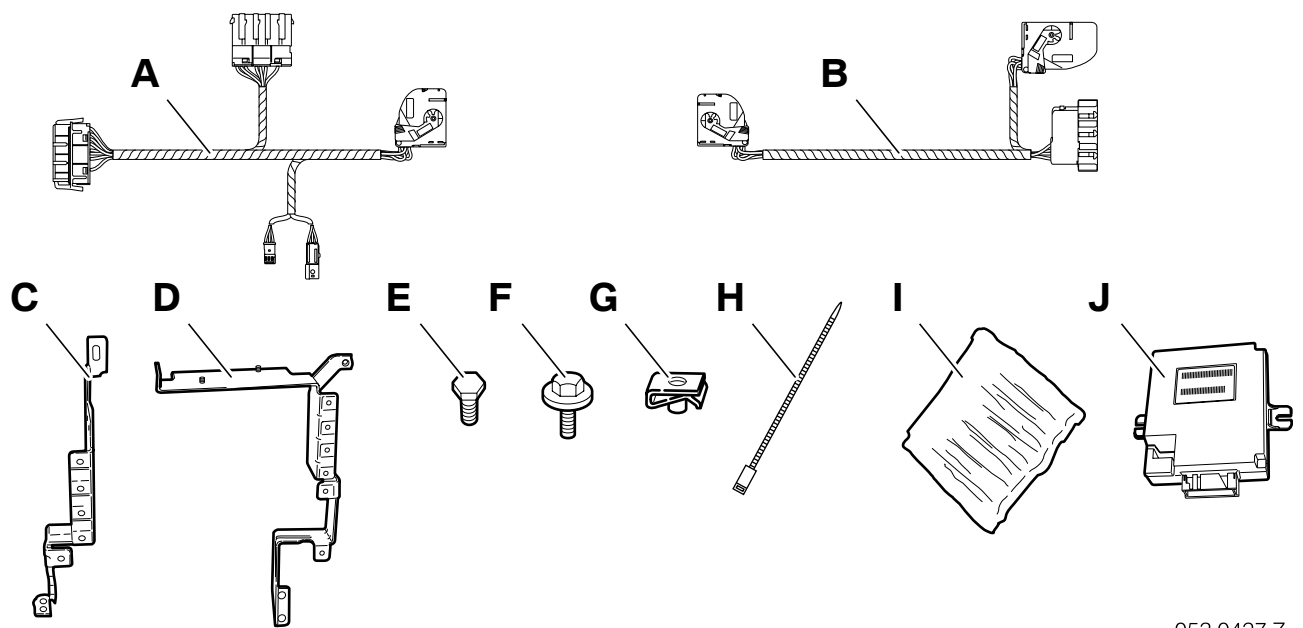
Índice

Capítulo	Página
1. Trabajos previos	3
2. Visión de conjunto de las piezas	4
3. Visión de conjunto de las conexiones en vehículos con: - SA 630 desde 10/01 hasta 04/02 o - SA 632 a partir de 10/01 o - SA 640 con dispositivo manos libres Serie V equipado posteriormente a partir de 10/01 o - SA 640 teléfono inalámbrico para coche equipado posteriormente hasta 04/02 o - SA 630 reequipado desde 10/01 hasta 04/02 o - SA 632 reequipado a partir de 10/01	5
4. Visión de conjunto de las conexiones en vehículos con: - SA 630 a partir de 04/02 o - SA 632 a partir de 04/02 o - SA 640 teléfono inalámbrico para coche equipado posteriormente a partir de 04/02	6
5. Montaje del soporte principal	7
6. Montaje y conexión del cable adaptador del reconocimiento de voz en vehículos con: - SA 630 desde 10/01 hasta 04/02 o - SA 632 a partir de 10/01 o - SA 640 con dispositivo manos libres Serie V equipado posteriormente a partir de 10/01 o - SA 640 teléfono inalámbrico para coche equipado posteriormente hasta 04/02 o - SA 630 reequipado desde 10/01 hasta 04/02 o - SA 632 reequipado a partir de 10/01	8
7. Montaje y conexión del cable adaptador del reconocimiento de voz en vehículos con: - SA 630 a partir de 04/02 o - SA 632 a partir de 04/02 o - SA 640 teléfono inalámbrico para coche equipado posteriormente a partir de 04/02	9
8. Conexión y montaje del mando de control del reconocimiento de voz	10
9. Trabajos finales	11
10. Plano de conexiones eléctricas del reconocimiento de voz en vehículos con: - SA 630 desde 10/01 hasta 04/02 o - SA 632 a partir de 10/01 o - SA 640 con dispositivo manos libres Serie V equipado posteriormente a partir de 10/01 o - SA 640 teléfono inalámbrico para coche equipado posteriormente hasta 04/02 o - SA 630 reequipado desde 10/01 hasta 04/02 o - SA 632 reequipado a partir de 10/01	12
11. Plano de conexiones eléctricas del reconocimiento de voz en vehículos con: - SA 630 a partir de 04/02 o - SA 632 a partir de 04/02 o - SA 640 teléfono inalámbrico para coche equipado posteriormente a partir de 04/02	14

1. Trabajos previos

	Nº de valores indicativos de trabajo del TIS
Realizar una pequeña prueba	---
Desembornar el polo negativo de la batería	12 00 ...
Desmontar previamente los siguientes componentes:	
Revestimiento del paso de rueda izquierdo del maletero	51 47 151

2. Visión de conjunto de las piezas



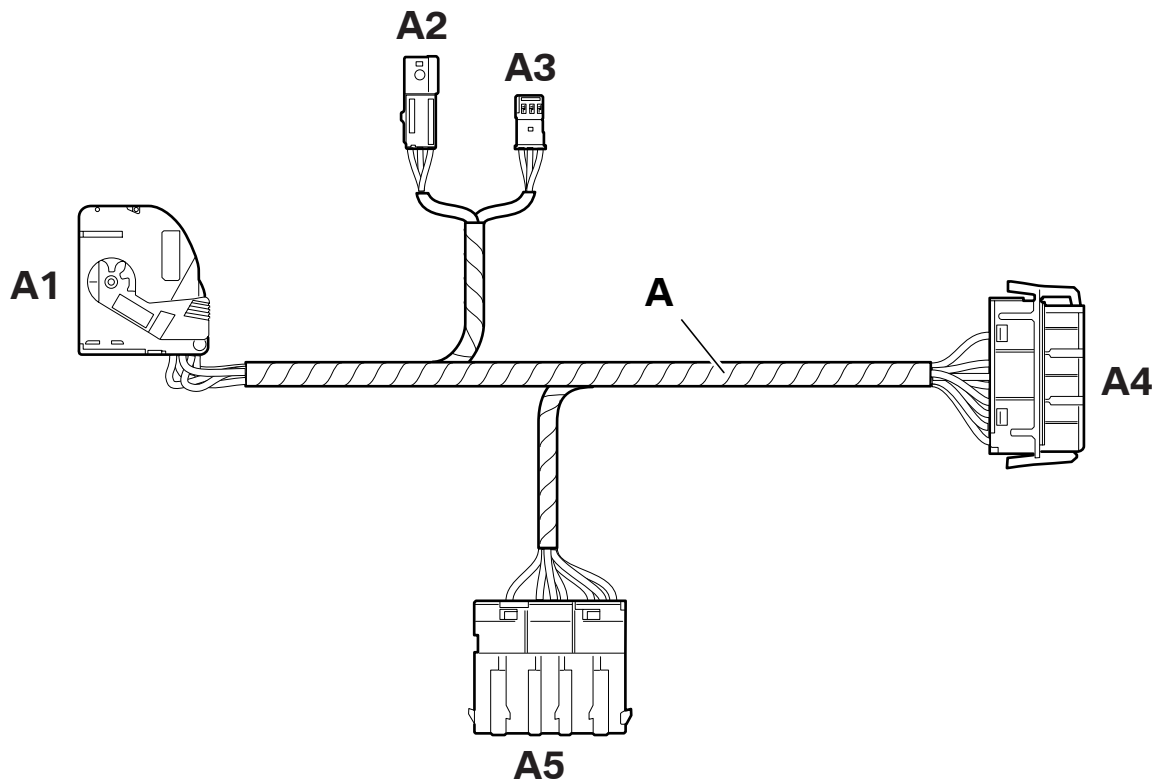
053 0427 Z

Leyenda

- A Adaptador de cable del reconocimiento de voz (dependiendo del juego de reequipamiento)
- B Adaptador de cable del reconocimiento de voz (dependiendo del juego de reequipamiento)
- C Soporte principal delantero
- D Soporte principal trasero
- E Tornillo hexagonal M5 x 14 (8 unidades)
- F Tornillo hexagonal M6 x 10 (3 unidades)
- G Tuerca autorroscante M5 (8 unidades)
- H Cinta para cables (5 unidades)
- I Bandas protectoras (2 unidades)
- J Mando de control del reconocimiento de voz (no incluido en el embalaje de envío)

3. Visión de conjunto de las conexiones en vehículos con:

- SA 630 desde 10/01 hasta 04/02 o
- SA 632 a partir de 10/01 o
- SA 640 con dispositivo manos libres Serie V equipado posteriormente a partir de 10/01 o
- SA 640 teléfono inalámbrico para coche equipado posteriormente hasta 04/02 o
- SA 630 reequipado desde 10/01 hasta 04/02 o
- SA 632 reequipado a partir de 10/01

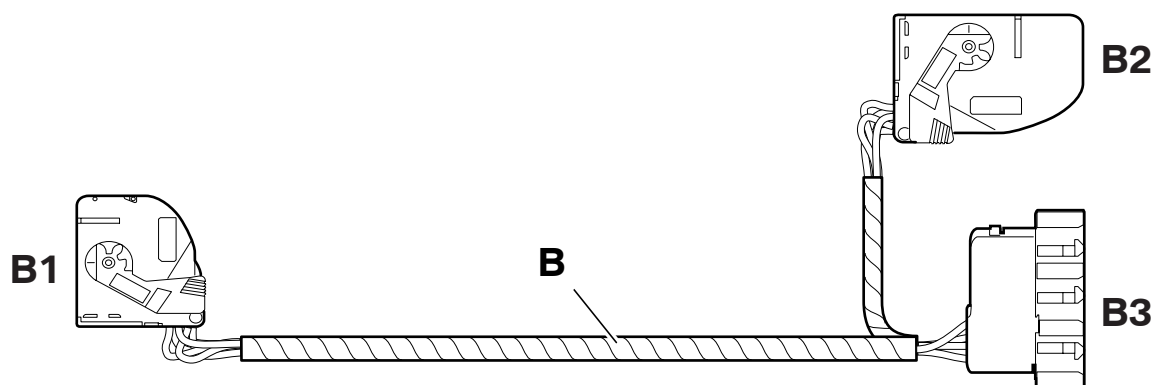


053 0368Z

Pos.	Descripción	Señal	Color/sección de cable	Lugar de conexión en el vehículo	Descripción breve/ punto de conexión
A	Adaptador de cable del reconocimiento de voz	---	---	---	---
A1	Conector macho de 26 polos AZ	---	---	Al mando de control del reconocimiento de voz	X10390
A2	Conector macho de 3 polos	MIC	---	Al arnés de cables del teléfono entre el conector macho X2759	X2759
A3	Conector macho de 3 polos	MIC	---	Al arnés de cables del teléfono entre el conector macho X2759	X4221
A4	Conector macho de 12 polos	---	---	Al arnés de cables del teléfono entre el Conector macho X400	X400
A5	Conector macho de 12 polos	---	---	Al arnés de cables del teléfono entre el Conector macho X400	X400

4. Visión de conjunto de las conexiones en vehículos con:

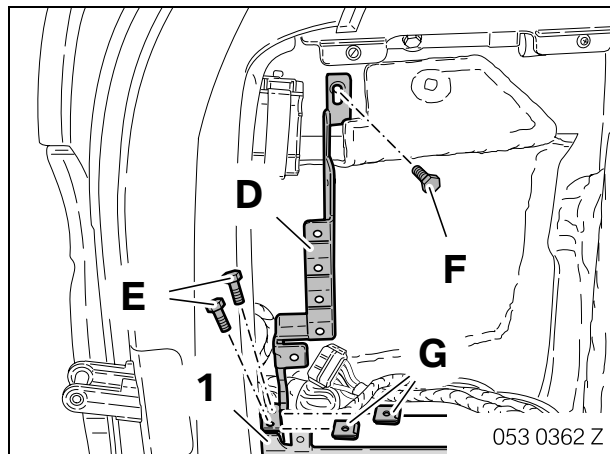
- SA 630 a partir de 04/02 o
- SA 632 a partir de 04/02 o
- SA 640 teléfono inalámbrico para coche equipado posteriormente a partir de 04/02



053 0428Z

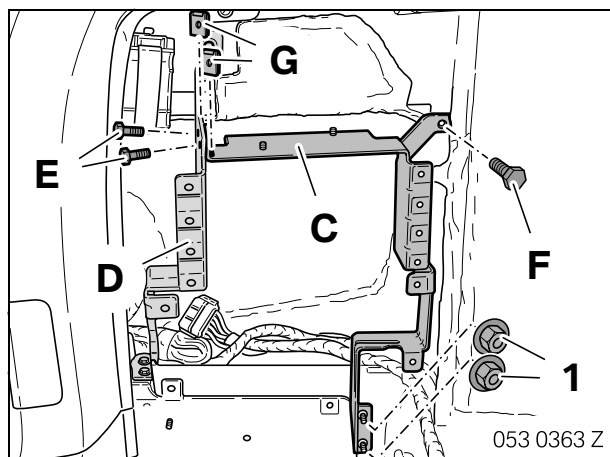
Pos.	Descripción	Señal	Color/sección de cable	Lugar de conexión en el vehículo	Descripción breve/punto de conexión
B	Adaptador de cable del reconocimiento de voz	---	---	---	---
B1	Conector macho de 26 polos AZ	---	---	Al mando de control del reconocimiento de voz	X10390
B2	Conector macho de 54 polos	---	---	Al arnés de cables del teléfono	X4038
B3	Conector macho de 54 polos	---	---	Al adaptador del aparato emisor/receptor o al dispositivo electrónico de carga o de manos libres	X4038

5. Montaje del soporte principal



Poner las tuercas autorroscantes **G** en el soporte disponible (1).

Atornillar el soporte principal trasero **D** con tornillos hexagonales **E** y **F**.

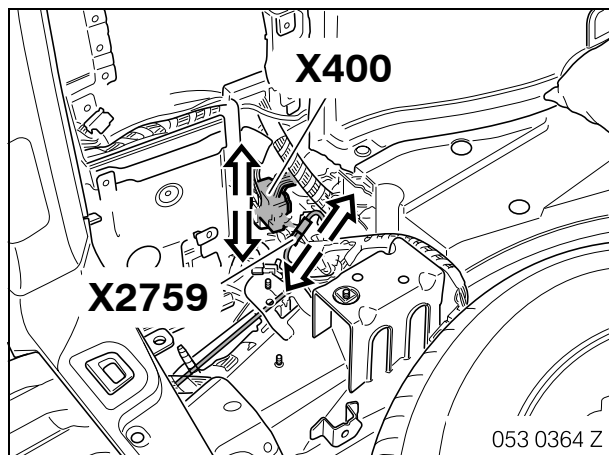


Colocar las tuercas autorroscantes **G** en el soporte principal delantero **C** y atornillar con el soporte principal trasero **D** con los tornillos hexagonales **E**.

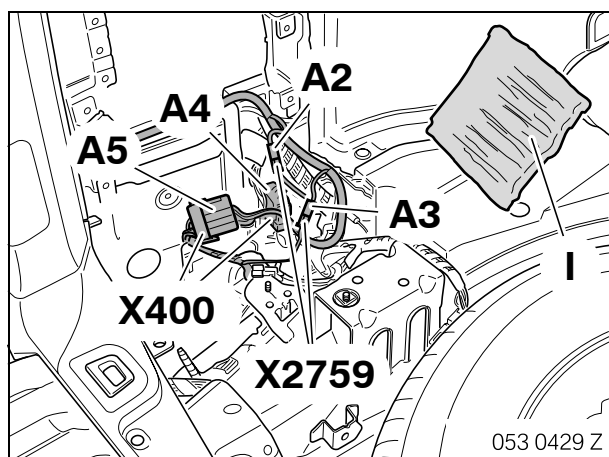
Atornillar el soporte principal delantero **C** con los tornillos hexagonales **F** y las tuercas hexagonales disponibles (1) en la parte izquierda del maletero.

6. Montaje y conexión del cable adaptador del reconocimiento de voz en vehículos con:

- SA 630 desde 10/01 hasta 04/02 o
- SA 632 a partir de 10/01 o
- SA 640 con dispositivo manos libres Serie V equipado posteriormente a partir de 10/01 o
- SA 640 teléfono inalámbrico para coche equipado posteriormente hasta 04/02 o
- SA 630 reequipado desde 10/01 hasta 04/02 o
- SA 632 reequipado a partir de 10/01



Separar el conector macho blanco de 12 polos **X400** y el conector macho blanco de tres polos **X2759**.



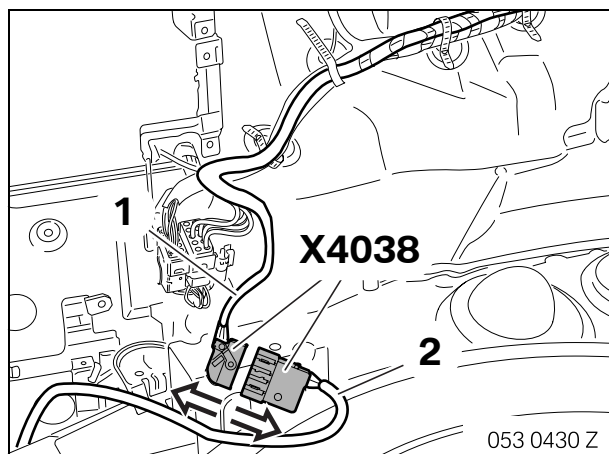
Conectar las ramificaciones **A2** y **A3** entre el conector macho de 3 polos **X2759**.

Conectar las ramificaciones **A4** y **A5** entre el conector macho de 12 polos **X400**.

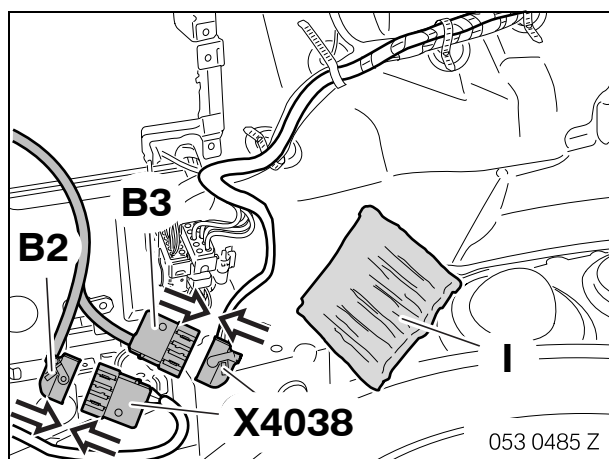
Revestir las conexiones de clavija con banda protectora **I**.

7. Montaje y conexión del cable adaptador del reconocimiento de voz en vehículos con:

- SA 630 a partir de 04/02 o
- SA 632 a partir de 04/02 o
- SA 640 teléfono inalámbrico para coche equipado posteriormente a partir de 04/02



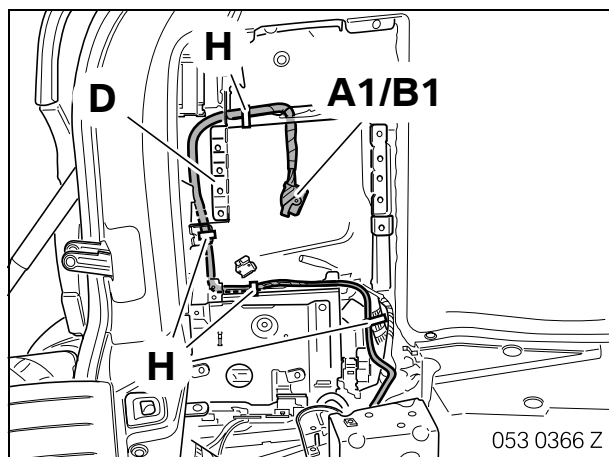
Separar el conector macho de 54 polos negro **X4038** entre el arnés de cables del teléfono (1) y el adaptador del aparato emisor/receptor o el dispositivo electrónico de carga o de manos libres (2).



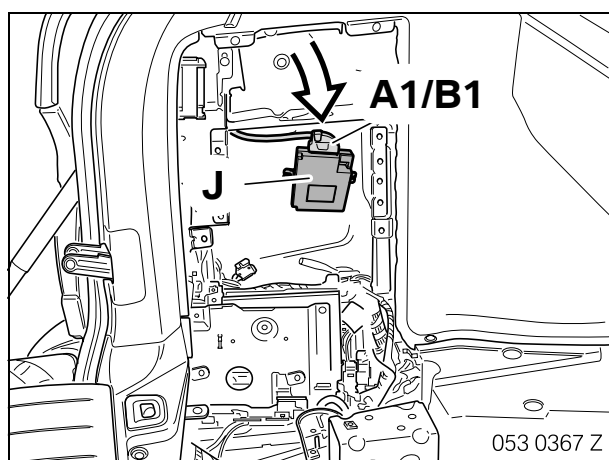
Conectar las ramificaciones **B2** y **B3** entre el conector macho **X4038**.

Revestir las conexiones de clavija con banda protectora **I**.

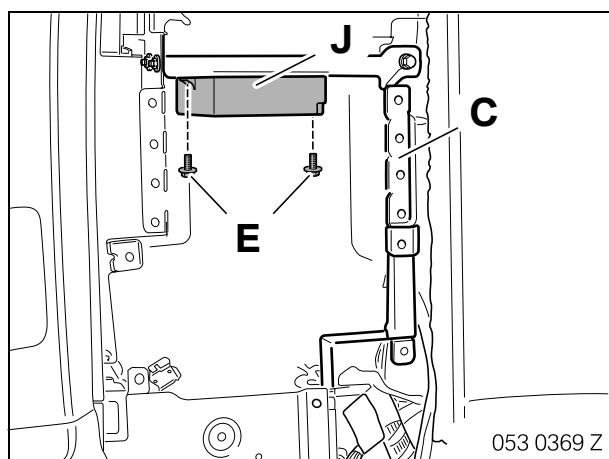
8. Conexión y montaje del mando de control del reconocimiento de voz



Tender la ramificación **A1/B1** a lo largo del soporte principal trasero **D** hacia arriba y fijarla con cintas para cables **H**.



Conectar la ramificación **A1/B1** al mando de control del reconocimiento de voz **J**.



Atornillar el mando de control del reconocimiento de voz **J** con tornillos hexagonales **E** desde abajo en el soporte principal delantero **C**.

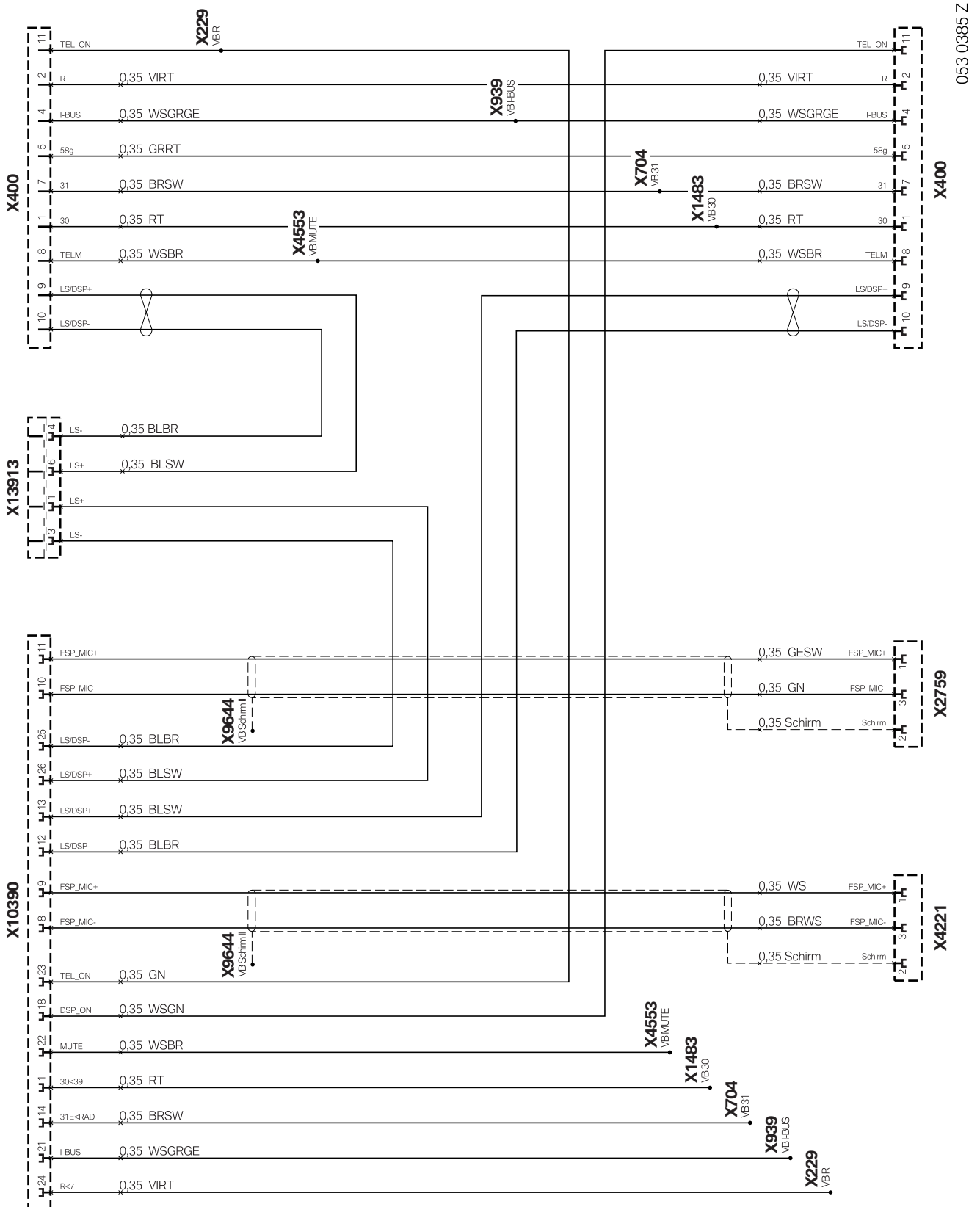
9. Trabajos finales

El sistema de reequipamiento no precisa codificación. ◀

- Embornar la batería
- Realizar una pequeña prueba con DISPlus, MoDiC III o GT1.
- Llevar a cabo la prueba funcional
- Montar el vehículo en el orden apropiado

10. Plano de conexiones eléctricas del reconocimiento de voz en vehículos con:

- SA 630 desde 10/01 hasta 04/02 o
- SA 632 a partir de 10/01 o
- SA 640 con dispositivo manos libres Serie V equipado posteriormente a partir de 10/01 o
- SA 640 teléfono inalámbrico para coche equipado posteriormente hasta 04/02 o
- SA 630 reequipado desde 10/01 hasta 04/02 o
- SA 632 reequipado a partir de 10/01



053 0385 Z

10. Plano de conexiones eléctricas del reconocimiento de voz en vehículos con:

- SA 630 desde 10/01 hasta 04/02 o
- SA 632 a partir de 10/01 o
- SA 640 con dispositivo manos libres Serie V equipado posteriormente a partir de 10/01 o
- SA 640 teléfono inalámbrico para coche equipado posteriormente hasta 04/02 o
- SA 630 reequipado desde 10/01 hasta 04/02 o
- SA 632 reequipado a partir de 10/01

Leyenda

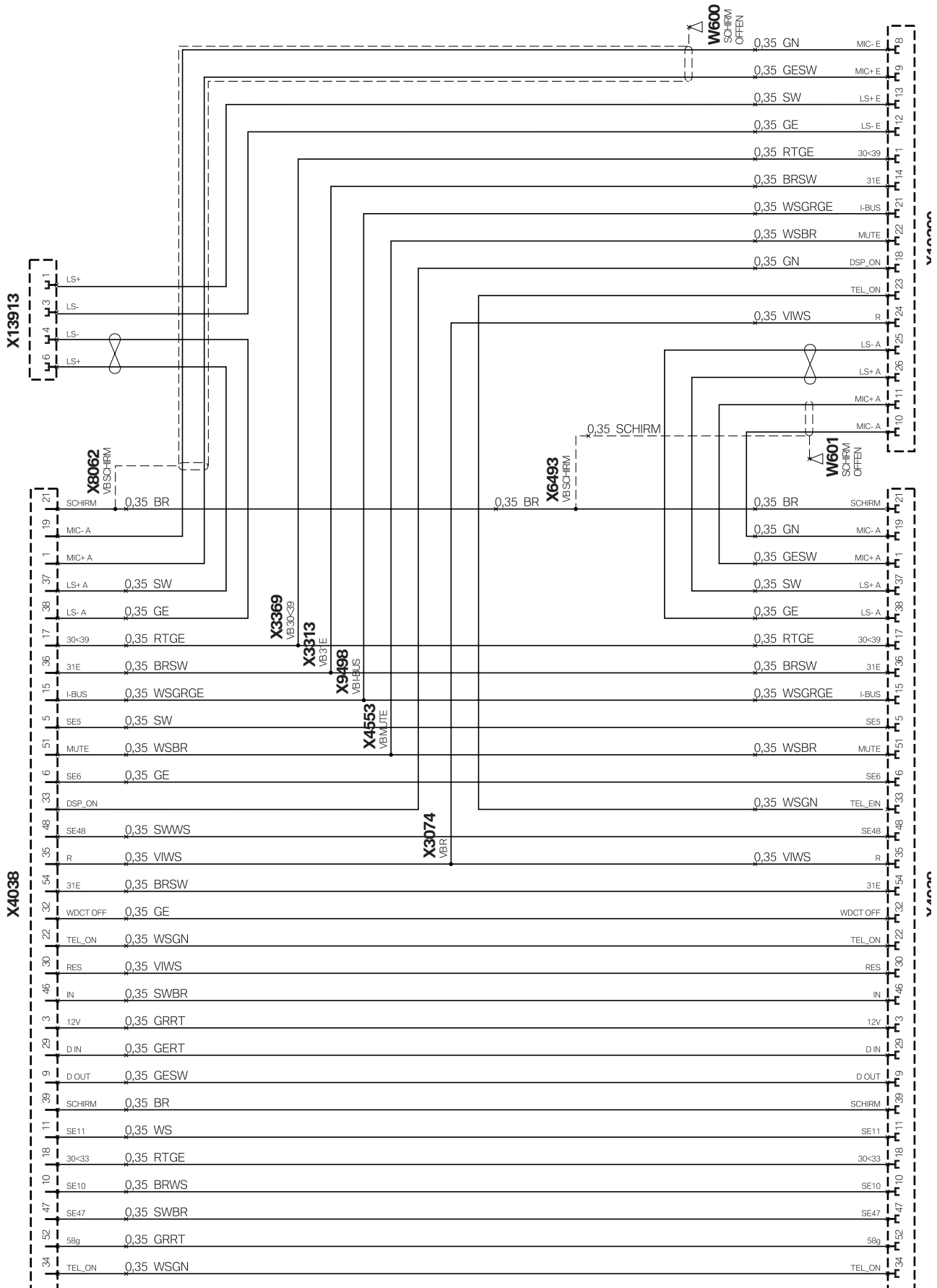
Conector macho	Descripción
X229	Conector R
X400	Conector macho de 12 polos BL
X704	Conector 31
X939	Conector Bus I
X1483	Conector 30
X2759	Conexión de clavija del micrófono
X4221	Conexión de clavija del micrófono
X4553	Conector del silenciador
X9644	Conector del apantallamiento
X10390	Conector macho de 26 polos AZ
X13913	Filtro de interferencia

Color de cables

BL	azul
BR	marrón
GE	amarillo
GN	verde
GR	gris
RT	rojo
SW	negro
VI	violeta
WS	blanco

11. Plano de conexiones eléctricas del reconocimiento de voz en vehículos con:

- SA 630 a partir de 04/02 o
- SA 632 a partir de 04/02 o
- SA 640 teléfono inalámbrico para coche equipado posteriormente a partir de 04/02



11. Plano de conexiones eléctricas del reconocimiento de voz en vehículos con:

- SA 630 a partir de 04/02 o
- SA 632 a partir de 04/02 o
- SA 640 teléfono inalámbrico para coche equipado posteriormente a partir de 04/02

Leyenda

Conector macho

Descripción

W600	Apantallamiento desnudo
W601	Apantallamiento desnudo
X3074	Conector R
X3313	Conector 31E
X3369	Conector 30
X4038	Conector macho de 54 polos NE
X4553	Conector MUTE
X6493	Conector soldado del apantallamiento
X8062	Conector soldado del apantallamiento
X9498	Conector Bus I
X10390	Conector macho de 26 polos AZ
X13913	Filtro de interferencia

Color de cables

BL	azul
BR	marrón
GE	amarillo
GN	verde
GR	gris
RT	rojo
SW	negro
VI	violeta
WS	blanco