



# Piezas y accesorios.

## Instrucciones de montaje.

### Juego de equipamiento adicional: Sistema de navegación de DVD con monitor de a bordo

**BMW Serie 3 Coupé (E46/2)**

**BMW Serie 3 berlina (E46/4)**

**Las instrucciones de montaje son válidas únicamente para vehículos con equipamiento especial SA 534 (climatizador automático) y SA 550 (ordenador de a bordo)**

**Juego de equipamiento adicional n°: 65 90 0 391 113**

#### Tiempo de montaje

El tiempo de montaje es aproximadamente de 5,5 horas, que puede variar en función del estado y equipamiento del vehículo.

#### Indicaciones importantes

Estas instrucciones de montaje están destinadas en primera instancia para su uso en la organización comercial de BMW, así como para los establecimientos de servicio autorizados de BMW.

En cualquier caso, estas instrucciones están dirigidas a todo el personal especializado de automóviles BMW que disponga de los conocimientos correspondientes.

Todos los trabajos deben efectuarse con ayuda de los manuales de reparación, mantenimiento y trabajo, además de los planos de conexiones eléctricas actuales de BMW, en el orden adecuado y con las herramientas indicadas (herramientas especiales), teniendo en cuenta las normativas de sanidad y seguridad vigentes.

Al tender los cables / conductores, compruebe que éstos no se doblen ni dañen. BMW AG no abonará los gastos originados por tales averías.

Los cables / conductores colocados de manera adicional deben fijarse con cintas para cables.

En el caso de que las cámaras de PIN indicadas estén ocupadas, será necesario realizar puentes, empalmes dobles o conexiones paralelas.

Tras el montaje, el equipamiento adicional debe codificarse con DISPlus o GT-1 mediante la ruta **Equipamiento adicional**.

Todas las ilustraciones muestran vehículos con volante a la izquierda. En vehículos con volante a la derecha, se debe proceder de manera idéntica.

Pictogramas:



Señala las indicaciones a las que se debe prestar especial atención.

◀ Señala el final del texto de indicación o de atención.

Para obtener una explicación de los pictogramas, consulte el CD-ROM de EBA o el portal de asistencia posventa (Aftersales Assistance Portal, ASAP).

No es necesario archivar la impresión de las presentes instrucciones, puesto que el portal de asistencia posventa (Aftersales Assistance Portal, ASAP) las actualiza a diario.

Sujeto a modificaciones técnicas.

### **Indicaciones para el pedido**

En vehículos con Radio BMW Business CD anteriores a 09/01 y en todos los demás vehículos anteriores a 03/01 se deberá cambiar el amplificador de antena por un amplificador de antena para vehículos a partir de 09/01 ó 03/01 respectivamente. Este amplificador de antena no se incluye en el juego de equipamiento adicional y debe solicitarse por separado (para la identificación y el número de pieza, véase el catálogo electrónico de piezas).

En vehículos sin cargador de CD se debe cambiar el revestimiento del paso de rueda izquierdo del maletero. Este revestimiento del paso de rueda del maletero no se incluye en el equipamiento adicional y debe solicitarse por separado (para la identificación y el número de pieza, véase el catálogo electrónico de piezas).

Debido a los distintos modelos, el monitor de a bordo **B** y el soporte **E** no están incluidos en el juego de equipamiento adicional y deben encargarse por separado (para la identificación y el número de pieza, véase el catálogo electrónico de piezas).

En vehículos sin diversidad de antena, ésta debe equiparse adicionalmente mediante Componentes (para la identificación y el número de pieza, véase el catálogo electrónico de piezas).

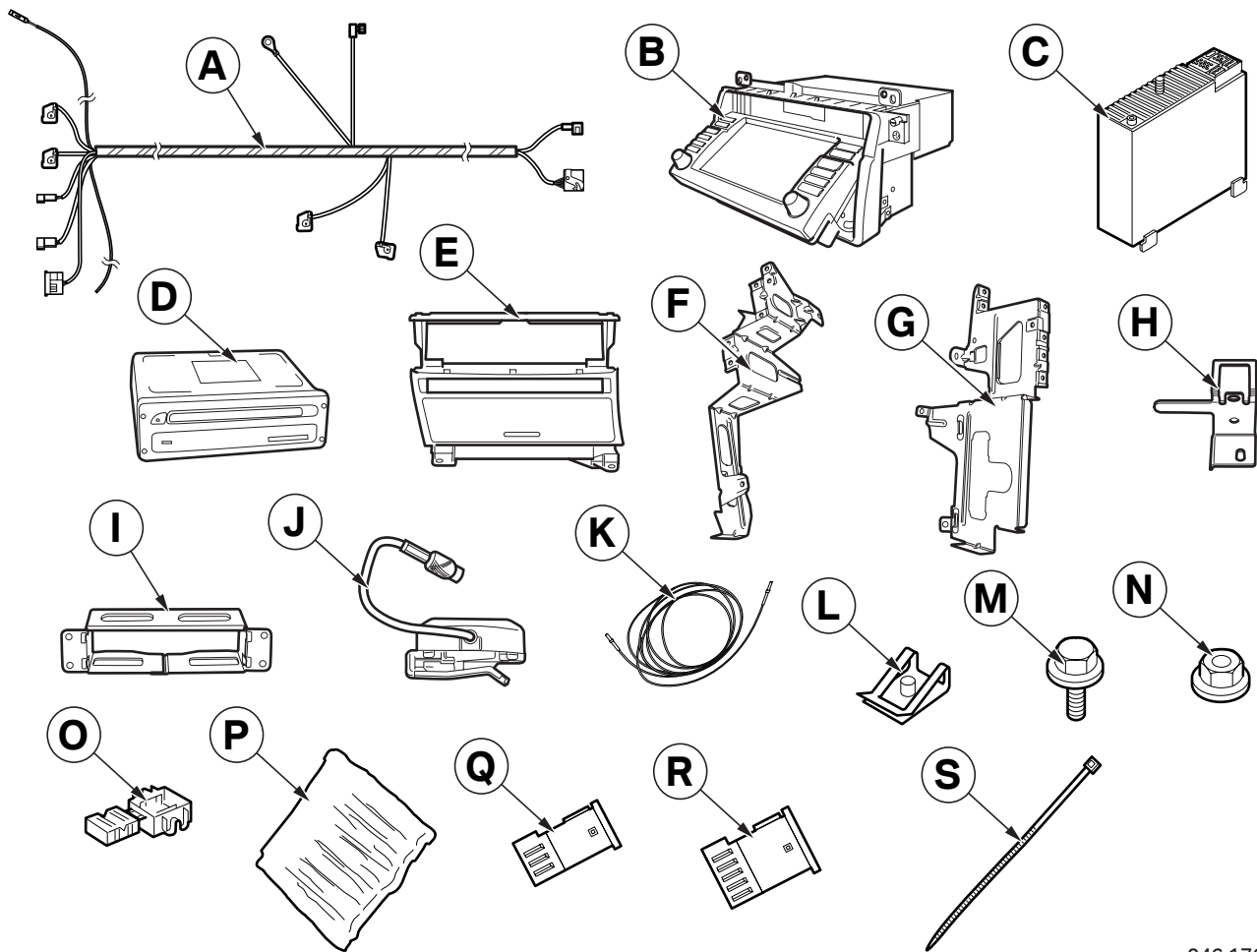
### **Herramientas especiales necesarias**

Ninguna

# Índice

Capítulo	Página
1. Visión de conjunto de las piezas .....	4
2. Trabajos previos .....	6
3. Visión de conjunto de las conexiones .....	7
4. Esquema de montaje y colocación .....	8
5. Montaje y conexión del juego de cables del equipamiento adicional .....	9
6. Montaje y conexión del monitor de a bordo y de la antena GPS .....	11
7. Montaje y conexión del ordenador de navegación y el receptor de radio .....	12
8. Trabajos finales y codificación .....	14
9. Plano de conexiones eléctricas .....	15

## 1. Visión de conjunto de las piezas

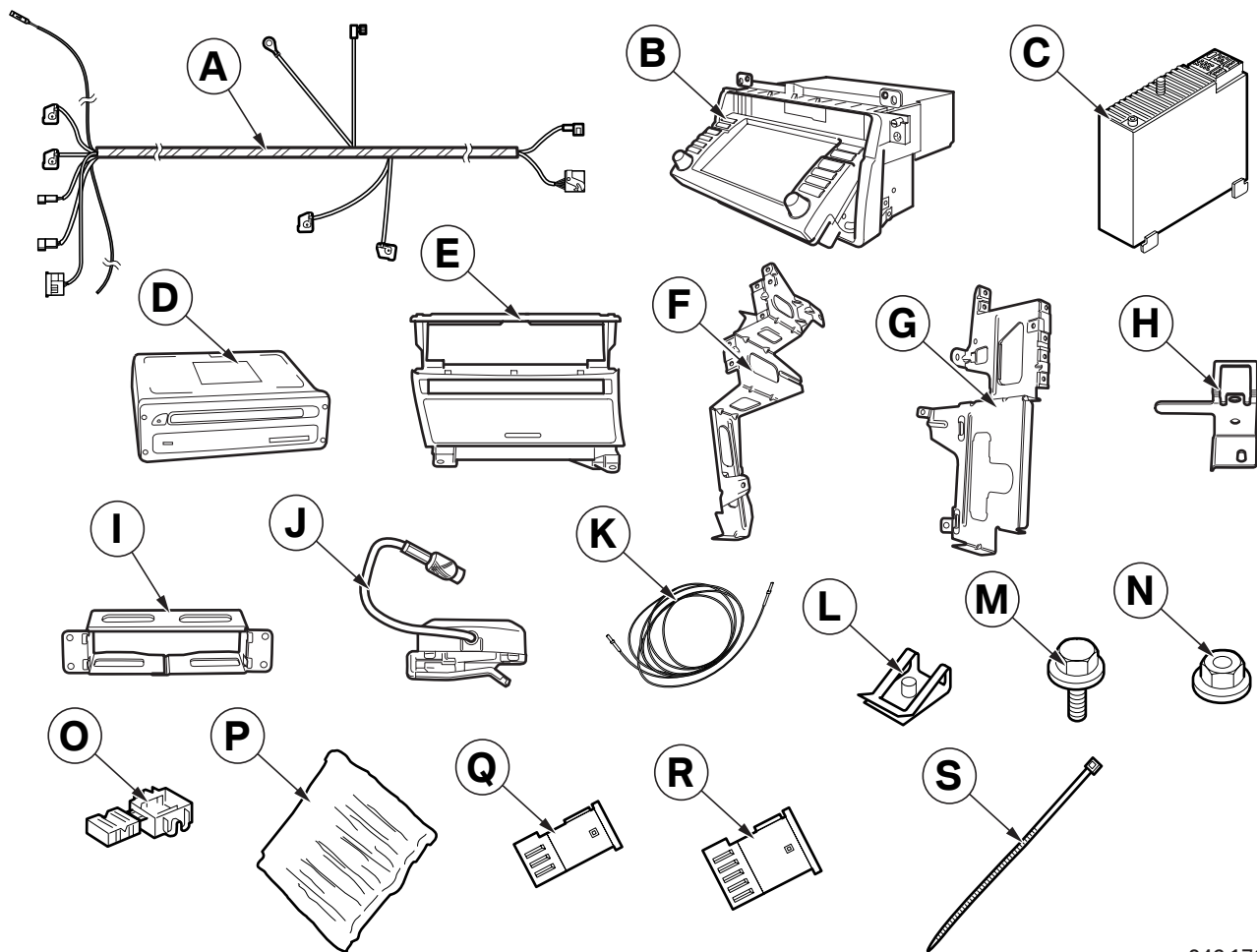


046 1766 Z

### Leyenda

- A Juego de cables del equipamiento adicional
- B Monitor de a bordo (no forma parte del juego de equipamiento adicional)
- C Receptor de radio
- D Ordenador de navegación
- E Soporte (no forma parte del juego de equipamiento adicional)
- F Soporte principal delantero
- G Soporte principal trasero
- H Soporte del receptor de radio
- I Soporte del ordenador de navegación
- J Antena GPS
- K Cable de antena GPS

## 1. Visión de conjunto de las piezas



046 1766 Z

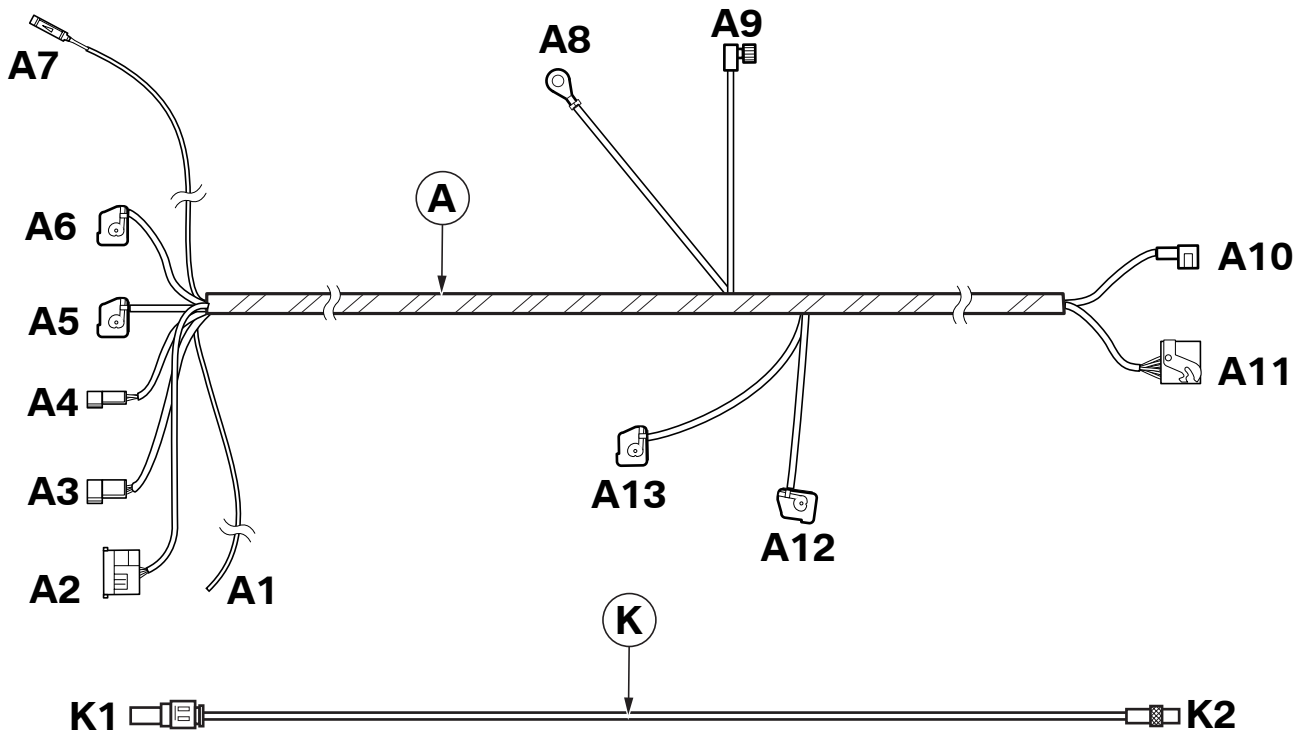
### Leyenda

- L Tuerca autorroscante M5 (13 unidades)
- M Tornillo hexagonal M5 x 14 mm (13 unidades)
- N Tuerca hexagonal M5
- O Miniconector (2 unidades)
- P Banda protectora
- Q Regleta de hembra de 3 polos NE
- R Regleta de hembra de 6 polos NE
- S Cinta para cables (10 unidades)

## 2. Trabajos previos

	<b>N° de TIS:</b>
Realizar una pequeña prueba	---
Desembornar el polo negativo de la batería	12 00 ...
<b>Desmontar previamente los siguientes componentes</b>	
Parrilla central de aire fresco	64 22 162
Receptor de la radio (no es necesario)	65 11 030
Unidad de mando de climatización	64 11 749
Cambiar el soporte de la bandeja portaobjetos por el soporte <b>E</b>	51 16 ...
Soporte de instrumentos	62 21 000
Guantera	51 16 366
Asiento del conductor	52 13 000
Moldura de recubrimiento de entrada interior, izquierda	51 47 000
Revestimiento inferior de la columna de la puerta izquierda	51 43 150
Asiento posterior	52 26 005
Revestimiento lateral posterior izquierdo	51 43 002
Lateral del respaldo izquierdo posterior	52 26 008
Revestimiento para columna del techo (columna C) trasera izquierda	51 43 251
Revestimiento para bandeja (bandeja posterior)	51 46 000
Revestimiento del fondo del maletero	51 47 101
Revestimiento del paso de rueda izquierdo del maletero	51 47 151

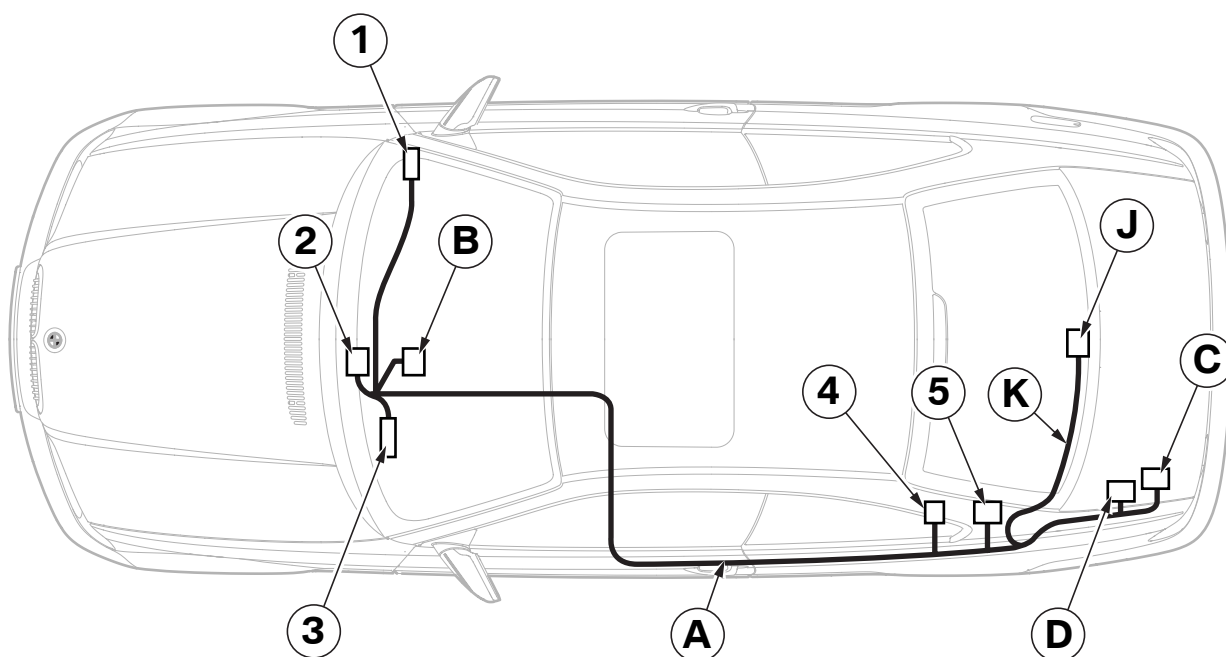
### 3. Visión de conjunto de las conexiones



0461598 Z

Pos.	Descripción	Señal	Color/sección de cable	Lugar de conexión en el vehículo	Descripción breve / punto de conexión
A	Juego de cables del equipamiento adicional	---	---	---	---
A1	Contacto del conector de peine	TAA	MA/RO 0,35 mm <sup>2</sup>	Con el miniconector <b>R</b> al cable NE/BL del conector macho de 26 polos <b>X11175</b> NE en el cuadro de instrumentos	X11175 PIN 8
A2	Cuerpo de clavija de 17 polos NE	---	---	A la clavija de conexión de la radio	X18126
A3	Cuerpo de clavija de 6 polos NE	---	---	Para un equipamiento adicional opcional del cargador de CD y/o el dispositivo manos libres del teléfono	X13321
A4	Regleta de hembra de 3 polos NE	---	---	Para el equipamiento adicional de la conexión AUX opcional	X14118
A5	Regleta de hembra de 12 polos AZ	---	---	Al monitor de a bordo <b>B</b>	X18801
A6	Regleta de hembra de 12 polos BL	---	---	Al monitor de a bordo <b>B</b>	X18802
A7	Contacto del conector de peine	Indic. de marcha atrás	AZ/AM 0,35 mm <sup>2</sup>	Al conector de peine por encima del portafusibles	X428
A8	Argolla	Borne 31	MA 2,5 mm <sup>2</sup>	Al punto de toma de masa encima del paso de rueda izquierdo trasero	X13016
A9	Cuerpo de clavija coaxial	---	---	Al amplificador de antena en la columna C izquierda	X13344
A10	Regleta de hembra Fakra	---	---	Al receptor de radio <b>C</b>	X13342
A11	Regleta de hembra de 16 polos NE	---	---	Al receptor de radio <b>C</b>	X18126
A12	Regleta de hembra de 18 polos VI	---	---	Al ordenador de navegación <b>D</b>	X1312
A13	Regleta de hembra de 18 polos AZ	---	---	Al ordenador de navegación <b>D</b>	X1313
K	Cable de antena GPS	---	---	---	---
K1	Regleta de hembra coaxial	---	---	Al ordenador de navegación <b>D</b>	---
K2	Cuerpo de clavija coaxial	---	---	A la antena GPS <b>J</b> situada debajo de la bandeja posterior	---

## 4. Esquema de montaje y colocación



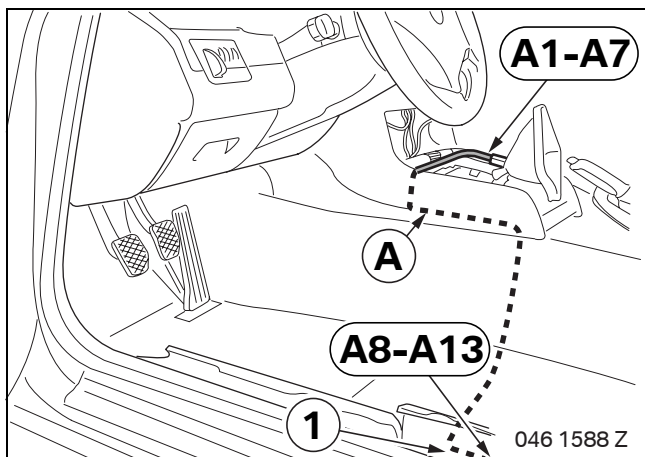
046 1684 Z

### Leyenda

- A Juego de cables del equipamiento adicional
  - B Monitor de a bordo
  - C Receptor de radio
  - D Ordenador de navegación
  - J Antena GPS
  - K Cable de antena GPS
- 
- 1 Conector de peine **X428**
  - 2 Clavija de conexión de la radio **X18126**
  - 3 Cuadro de instrumentos, conector macho **X11175**
  - 4 Punto de toma de masa **X13016**
  - 5 Amplificador de antena

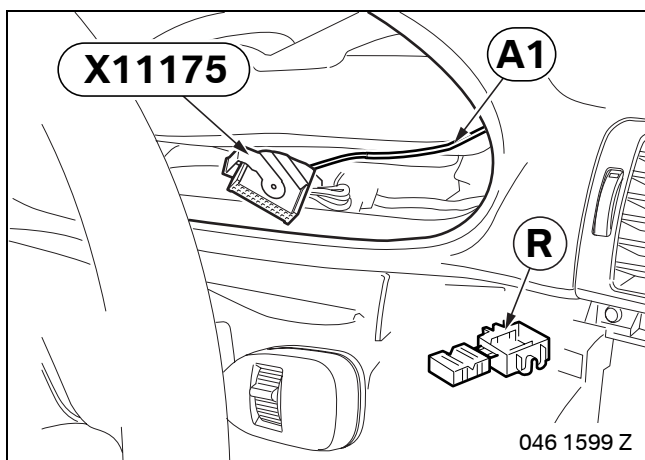


## 5. Montaje y conexión del juego de cables del equipamiento adicional

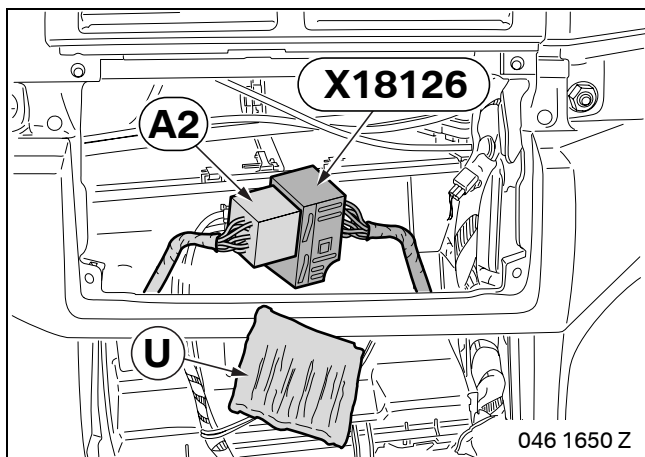


Tender el juego de cables del equipamiento adicional **A** partiendo del faldón lateral (1) a lo largo del arnés de cables del vehículo del siguiente modo:

- Las ramificaciones **A1-A7** hasta la consola central.
- Ramificaciones **A8-A13** en el lado izquierdo del maletero

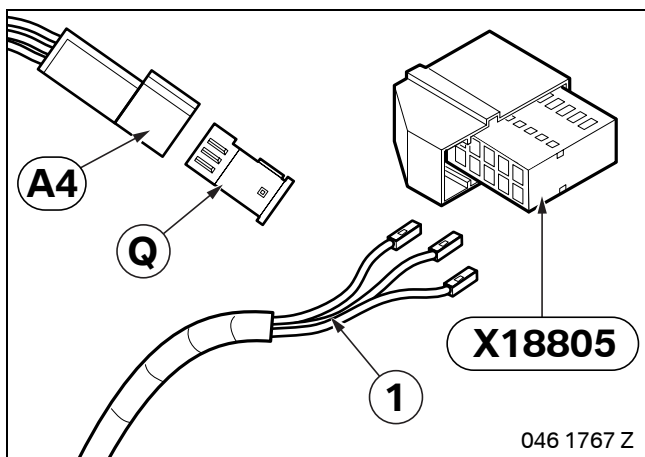


Tender la ramificación **A1** a lo largo del arnés de cables del vehículo hasta el cuadro de instrumentos y conectarla con el miniconector **R** al cable NE/BL del PIN 8 del conector macho **X11175**.



Enchufar la ramificación **A2** en la clavija de conexión de la radio **X18126**.

Revestir la conexión de clavija con banda protectora **U**.



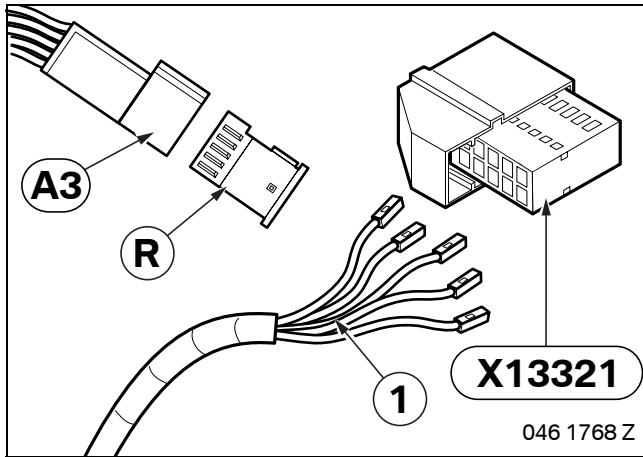
**Sólo vehículos con conexión auxiliar equipada adicionalmente para fuentes de audio externas**

Desconectar los cables (1) del conector macho **X18805** y conectarlos como se muestra a continuación en la regleta de hembra **Q**:

- Color de cable BL/AZ en el PIN 1 (AUX R+)
- Color de cable BL/AM en el PIN 2 (AUX L+)
- Color de cable BL/MA en el PIN 3 (AUX -)

Conectar la ramificación **A4** en la regleta de hembra **Q**.

## 5. Montaje y conexión del juego de cables del equipamiento adicional

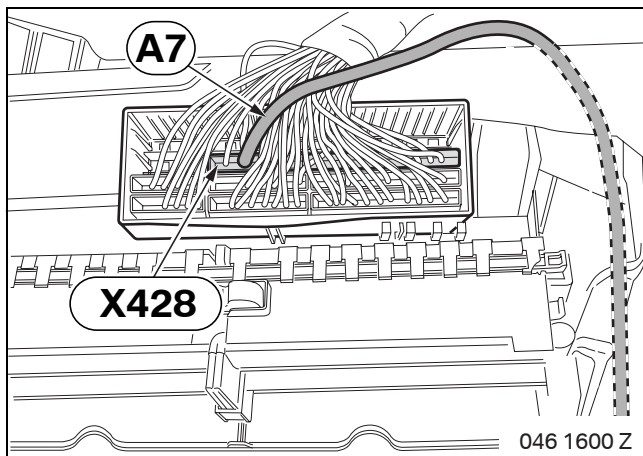


### Sólo vehículos con cargador de CD o dispositivo manos libres del teléfono

Desconectar los cables (1) del conector macho **X13321** y conectarlos como se muestra a continuación en la regleta de hembra **R**:

- Color de cable NE en el PIN 1 (Tel NF+)
- Color de cable AM en el PIN 2 (Tel NF-)
- Color de cable BL/AZ en el PIN 4 (CD NF RE+)
- Color de cable BL/RO en el PIN 5 (CD NF LI+)
- Color de cable BL/MA en el PIN 6 (CD NF -)

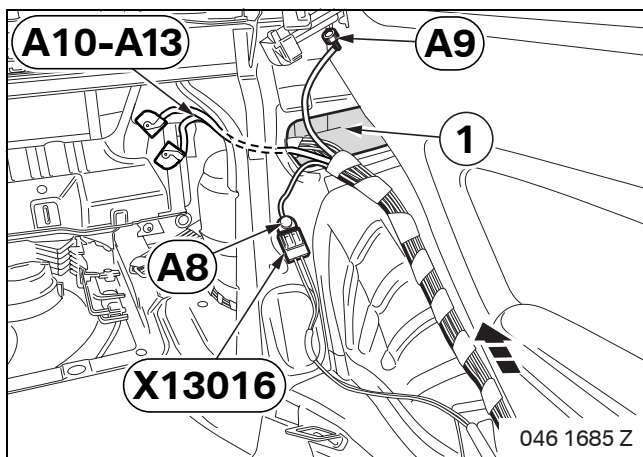
Conectar la ramificación **A3** en la regleta de hembra **R**.



### Todos los vehículos

Tender la ramificación **A7** a lo largo del arnés de cables del vehículo hasta la guantera y conectarla en el conector de peine **X428**.

▶ Si el conector de peine **X428** está completamente ocupado, separar el contacto y conectar la ramificación **A7** con el miniconector **O**. ◀

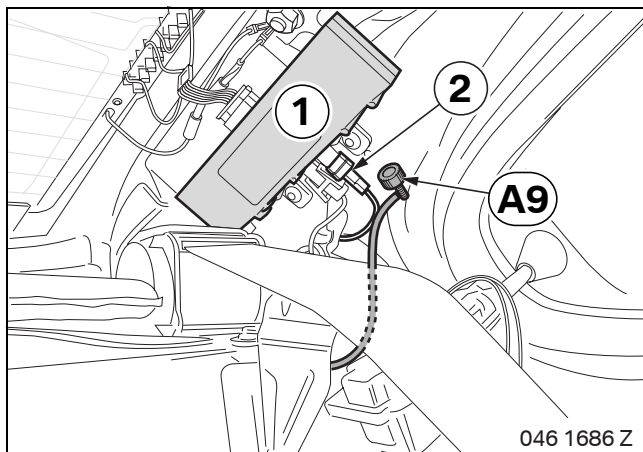


Tender las ramificaciones **A8-A13** a lo largo del arnés de cables del vehículo (1) hasta la columna C izquierda.

Tender la ramificación **A8** hasta el punto de toma de masa **X13016** y atornillarla.

Tender la ramificación **A9** hasta el amplificador de antena.

Tender las ramificaciones **A10-A13** por el paso (1) hasta el maletero.

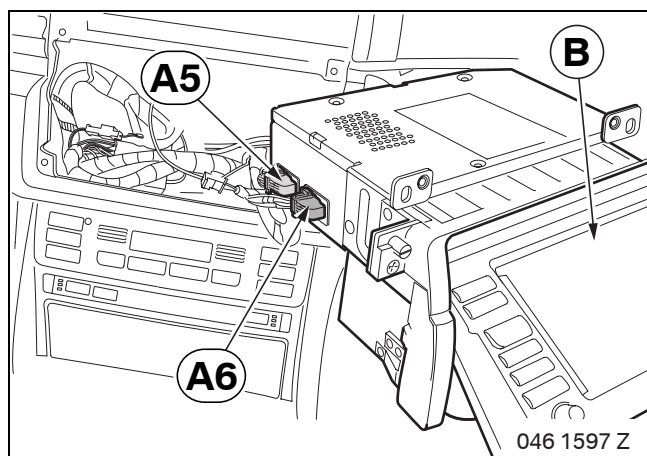


▶ En vehículos con Radio BMW Business CD anteriores a 09/01 y en todos los demás vehículos anteriores a 03/01 se deberá cambiar el amplificador de antena (1) por un amplificador de antena (1) para vehículos a partir de 09/01 ó 03/01 respectivamente. ◀

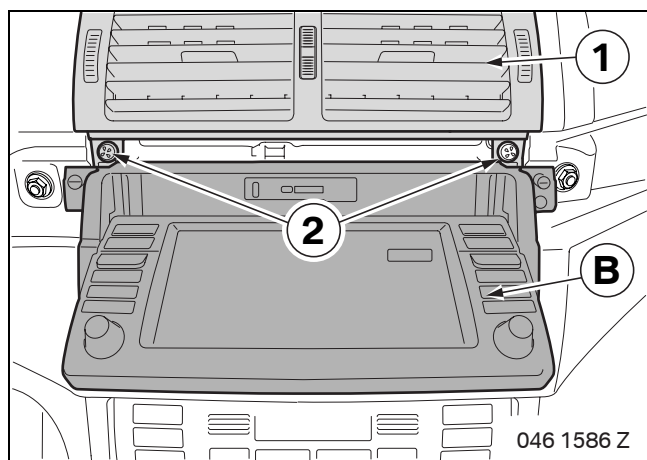
Soltar el conector de antena (2) del amplificador de antena (1) y doblarlo y atarlo.

Conectar la ramificación **A9** al amplificador de antena (1).

## 6. Montaje y conexión del monitor de a bordo y de la antena GPS

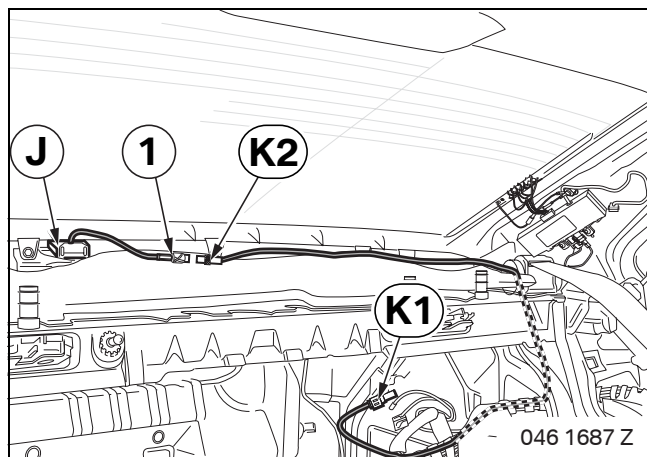


Conectar la ramificación **A5** y la ramificación **A6** al monitor de a bordo **B**.



Colocar el monitor de a bordo **B** en el salpicadero.

Encajar la parrilla central de aire fresco (1) y atornillarla con los tornillos (2).

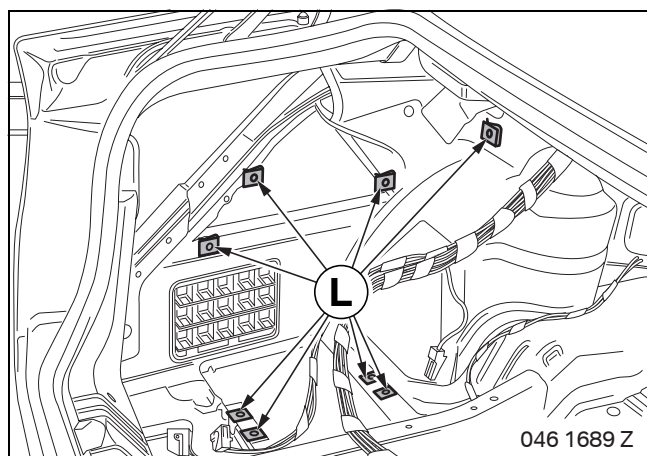


Insertar la antena GPS **J** en la lengüeta disponible.

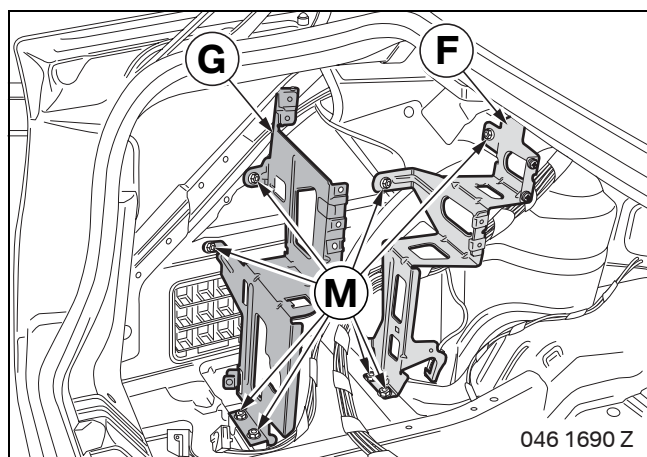
Conectar la ramificación **K2** en el cable (1) de la antena GPS **J**.

Tender la ramificación **K1** hasta la parte izquierda del maletero.

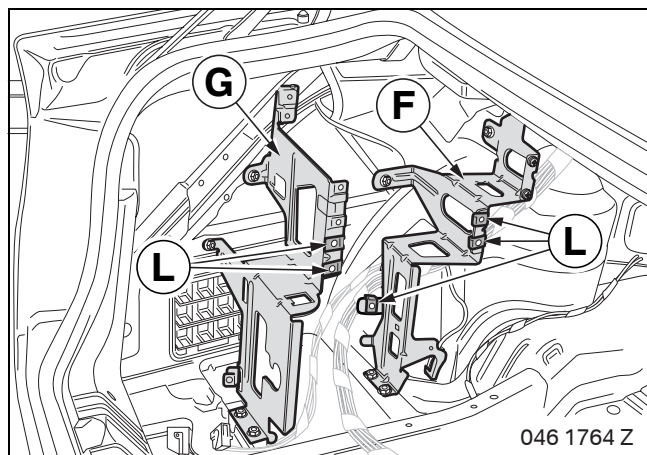
## 7. Montaje y conexión del ordenador de navegación y el receptor de radio



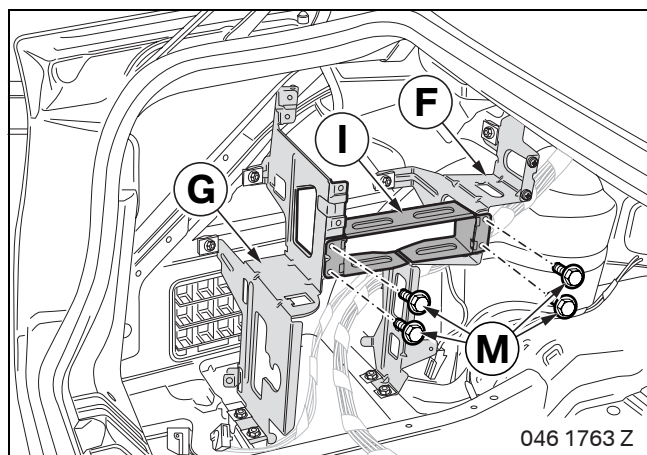
Encajar las tuercas autorroscantes **L** en la carrocería.



Atornillar el soporte principal delantero **F** y el soporte principal posterior **G** con los tornillos hexagonales **M**.

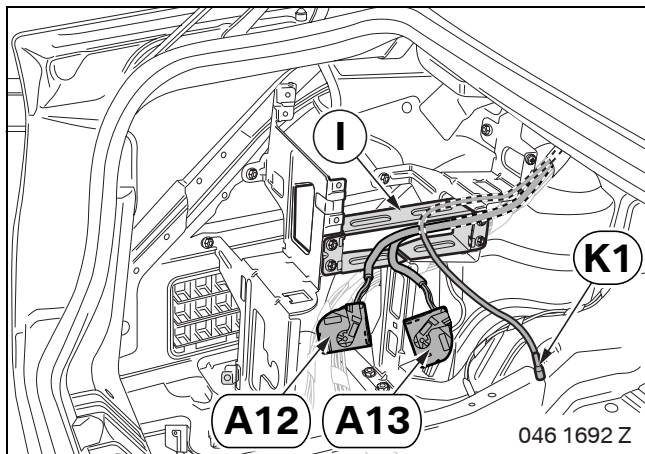


Colocar las tuercas autorroscantes **L** en el soporte principal delantero **F** y el soporte principal posterior **G**.

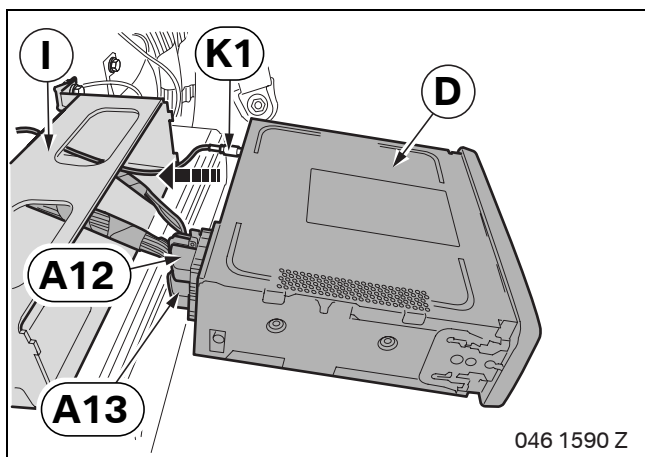


Atornillar el soporte del ordenador de navegación **I** con los tornillos hexagonales **M** al soporte principal delantero **F** y al soporte principal posterior **G**.

## 7. Montaje y conexión del ordenador de navegación y el receptor de radio

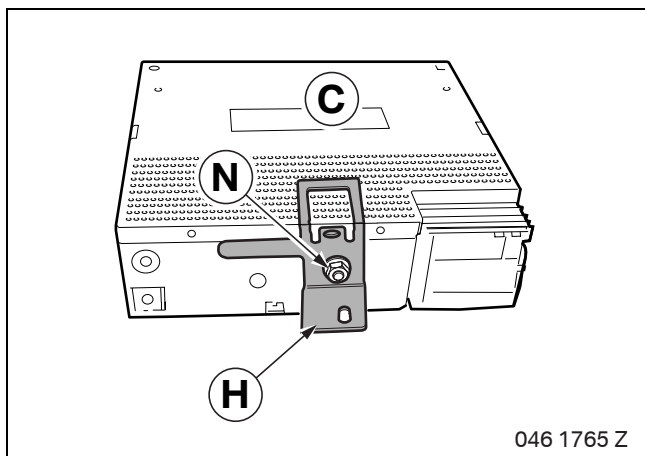


Tender las ramificaciones **A12**, **A13** y **K1** a través del soporte del ordenador de navegación **I**.

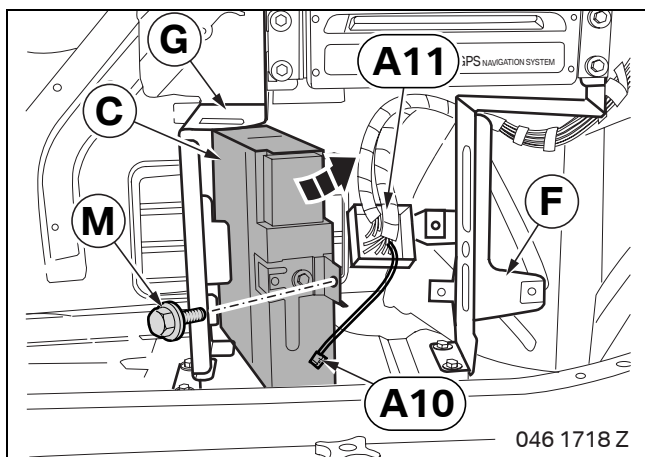


Conectar las ramificaciones **A12**, **A13** y **K1** al ordenador de navegación **D**.

Insertar el ordenador de navegación **D** hasta encajar en el soporte del ordenador de navegación **I**.




Colocar el soporte del receptor de radio **H** en el receptor de radio **C** y atornillarlo con la tuerca hexagonal **N**.



Conectar la ramificación **A10** y la ramificación **A11** al receptor de radio **C**.

Colocar el receptor de radio **C** en el soporte principal posterior **G** y atornillarlo con el tornillo hexagonal **M** en el soporte principal delantero **F**.

## 8. Trabajos finales y codificación

 Colocar el CD del software de funcionamiento sólo cuando así se solicite durante el proceso de codificación del ordenador de navegación (pueden producirse daños en el ordenador de navegación). ◀

- Embornar la batería del vehículo.
- Codificar el equipamiento adicional con DISPlus o GT-1 mediante la ruta **Equipamiento adicional**.
- Realizar una pequeña prueba
- Realizar una prueba funcional
- Montar el vehículo en el orden apropiado



## 9. Plano de conexiones eléctricas

### Leyenda

<b>A112</b>	Ordenador de navegación
<b>A196</b>	Monitor de a bordo
<b>A421</b>	Amplificador de antena
<b>N9</b>	Receptor de radio
<b>W600</b>	Apantallamiento desnudo
<b>W601</b>	Apantallamiento desnudo
<b>X229</b>	Conector borne R
<b>X428</b>	Contacto del conector de peine, indicador de marcha atrás
<b>X1312</b>	Conector macho de 18 polos VI, ordenador de navegación
<b>X1313</b>	Conector macho de 18 polos AZ, ordenador de navegación
<b>X1362</b>	Conector 58g
<b>X1543</b>	Conector borne 30
<b>X3279</b>	Conector borne 31
<b>X11175</b>	Conector macho de 26 polos NE, cuadro de instrumentos
<b>X13016</b>	Masa estéreo/HiFi
<b>X13321</b>	Radio III
<b>X13342</b>	Antena de la radio NF
<b>X13344</b>	Diversidad de antena NF
<b>X13649</b>	Radio IV
<b>X14118</b>	Conector macho de 3 polos NE, preinstalación AUX
<b>X18126</b>	Clavija de conexión de la radio
<b>X18344</b>	Conector Bus I
<b>X18801</b>	Conector macho de 12 polos AZ, monitor de a bordo
<b>X18802</b>	Conector macho de 12 polos BL, monitor de a bordo

### Color de cables

AZ	azul	NA	naranja
MA	marrón	RO	rojo
AM	amarillo	NE	negro
VE	verde	VI	violeta
GR	gris	BL	blanco