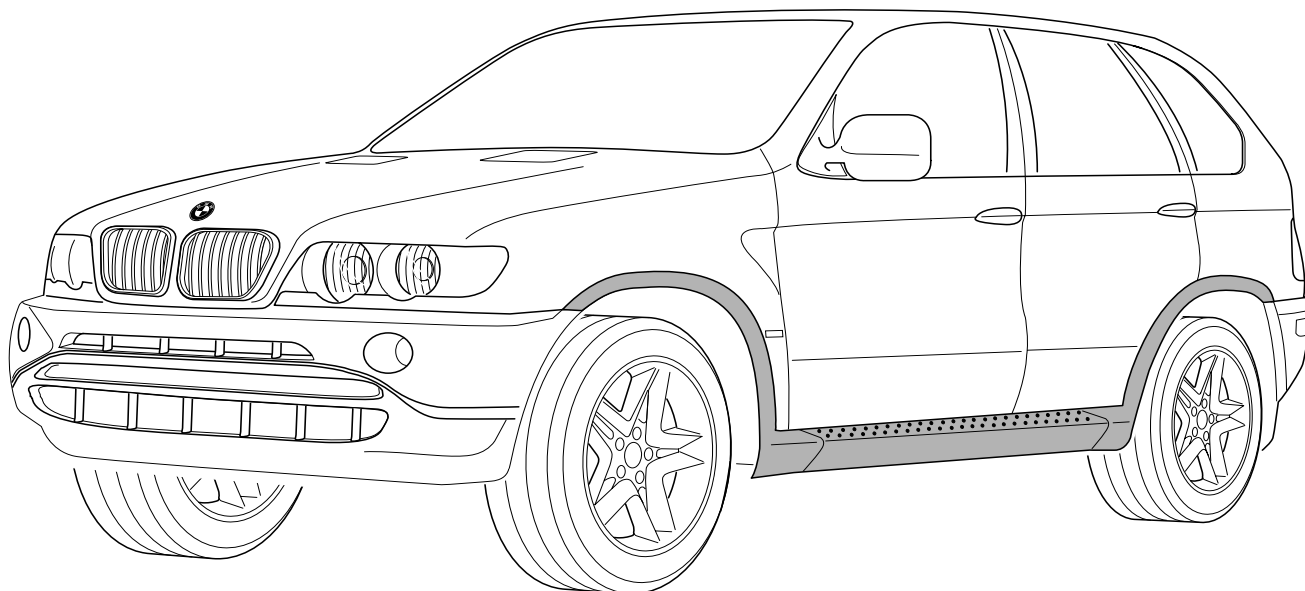




Piezas y accesorios BMW

Instrucciones de montaje



F 53 0408 2W

Reequipamiento de faldón de pasarela BMW X5 (E 53)

Se precisan conocimientos especializados.

Para uso exclusivo de la organización comercial BMW.

Tiempo de montaje aprox. 2 horas.

El tiempo de montaje puede variar dependiendo del estado y equipamiento del vehículo.

Nº de juego de reequipamiento/equipo de montaje: 51 71 0 017 315

Índice

Capítulo	Página
Indicaciones importantes	3
1. Trabajos previos	4
2. Visión de conjunto de las piezas	5
3. Montaje del faldón de pasarela	6

Indicaciones importantes

Indicaciones de montaje

Todos los trabajos se describen en el lado izquierdo del vehículo. En el lado derecho del vehículo hay que proceder de manera simétrica.

Destinatarios

Estas instrucciones de montaje van destinadas a todo el personal especializado en automóviles BMW con conocimientos de la electrónica del vehículo.

Tareas:

Realizar, bajo su propia responsabilidad, todos los trabajos de mantenimiento, reparación y montaje en los vehículos BMW.

Todos los trabajos deben realizarse con ayuda de los

- manuales de reparación

- planos de conexiones eléctricas

de BMW, en el orden adecuado, y con las herramientas indicadas (herramientas especiales), teniendo en cuenta las normativas de sanidad y seguridad vigentes.

Herramientas y medios auxiliares necesarios

Juego de destornilladores planos

Juego de llaves de vaso de 1/2 pulgada

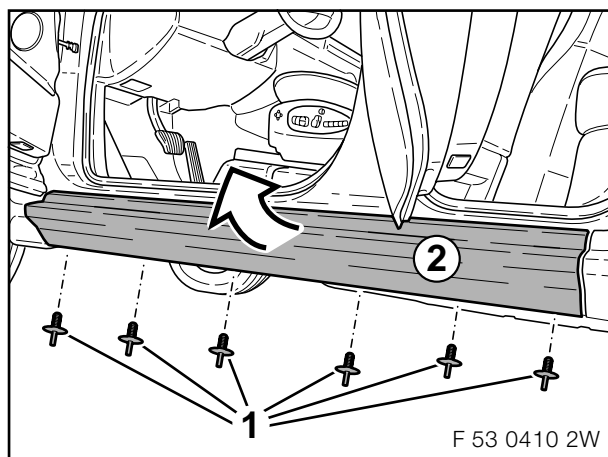
Llave dinamométrica de 1/2 pulgada

Tenazas para remaches ciegos

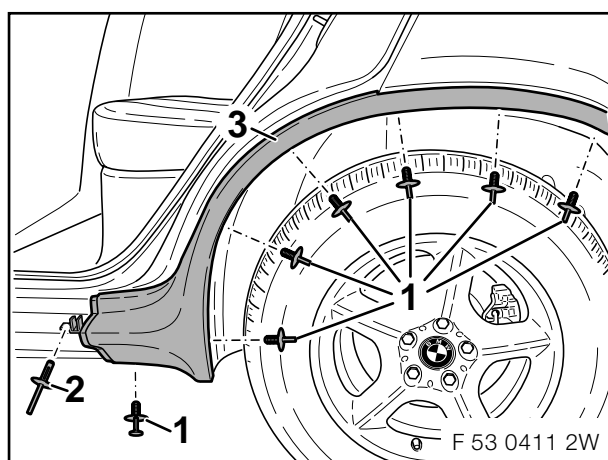
Pasador Ø 2 mm

Martillo

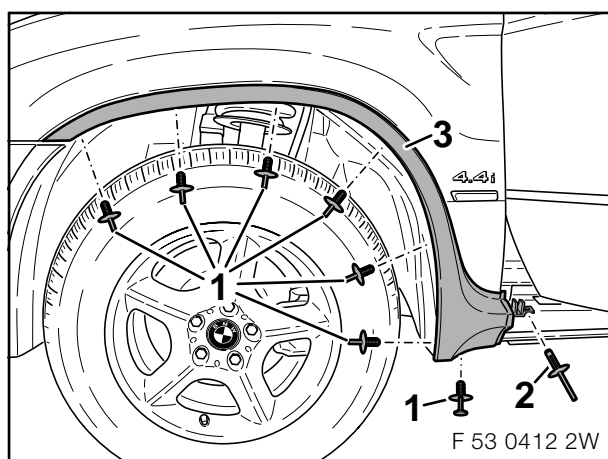
1. Trabajos previos



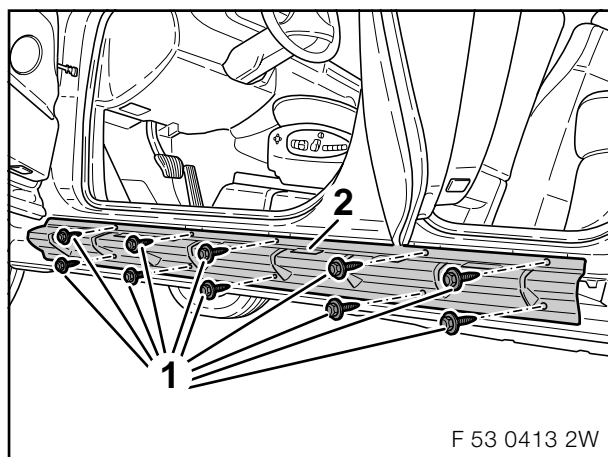
Quitar los remaches de expansión (1) y retirar el carenado del faldón (2) hacia arriba.



Quitar los remaches de expansión (1) y los remaches ciegos (2) y retirar el carenado posterior del paso de rueda (3).

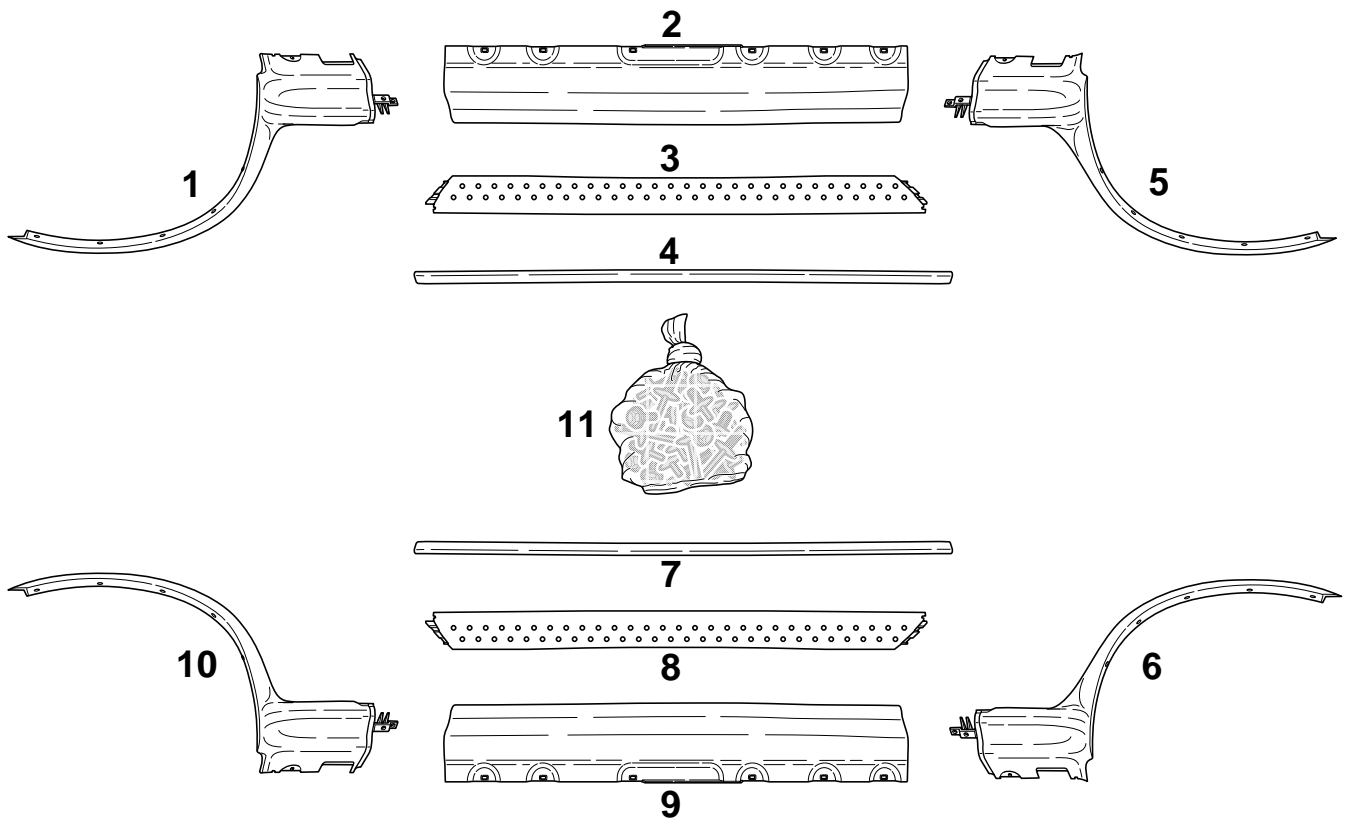


Quitar los remaches de expansión (1) y los remaches ciegos (2) y retirar el carenado delantero del paso de rueda (3).



Desatornillar los tornillos hexagonales (1) y retirar el punto de inserción del carenado del faldón (2).

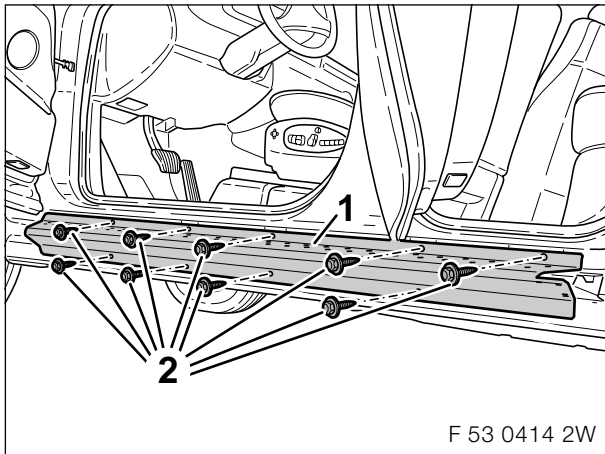
2. Visión de conjunto de las piezas




F 53 0409 2W

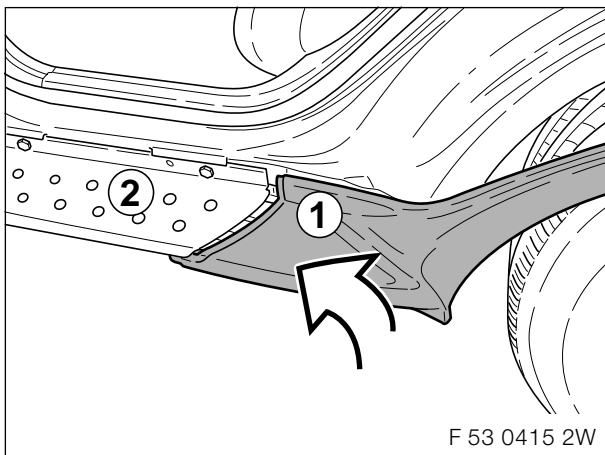
- 1 Embellecedor del paso de rueda delantero derecho
- 2 Embellecedor del faldón derecho
- 3 Pasarela derecha
- 4 Embellecedor de la pasarela derecha
- 5 Embellecedor del paso de rueda posterior derecho
- 6 Embellecedor del paso de rueda posterior izquierdo
- 7 Embellecedor de la pasarela izquierda
- 8 Pasarela izquierda
- 9 Embellecedor del faldón izquierdo
- 10 Embellecedor del paso de rueda delantero izquierdo
- 11 Piezas pequeñas

3. Montaje del faldón de pasarela

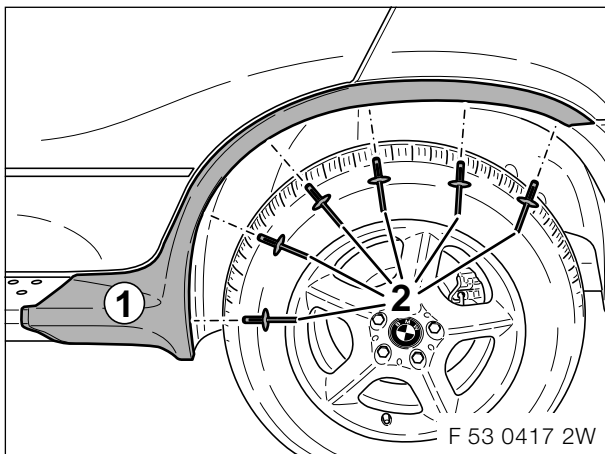


Colocar el faldón de pasarela (1) y atornillar los tornillos hexagonales adjuntos (2) 2-3 filetes de la rosca.

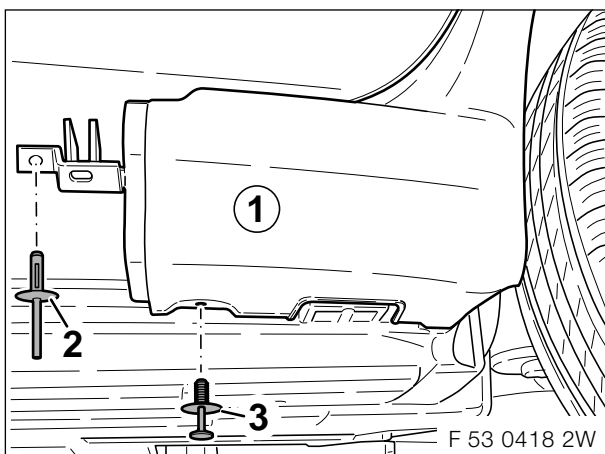
 El faldón de pasarela (1) debe poder moverse todavía en los orificios alargados. ◀



Colocar el embellecedor del paso de rueda posterior (1) en el faldón de pasarela (2).

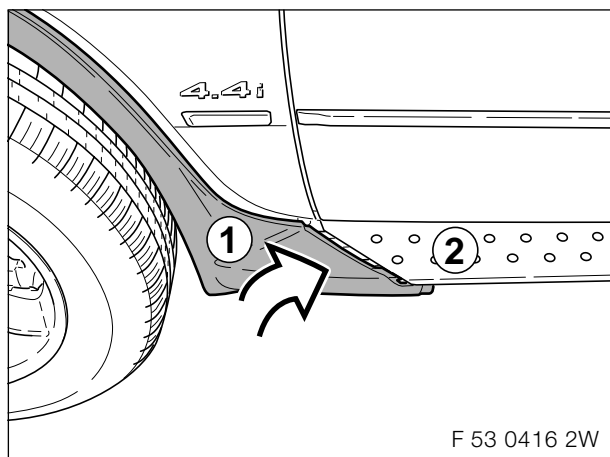


Asegurar el embellecedor del paso de rueda posterior (1) con los remaches ciegos adjuntos (2) al paso de rueda.

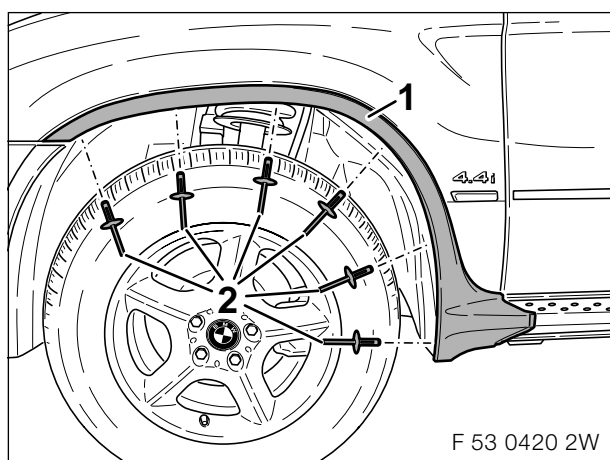


Asegurar al paso de rueda el embellecedor del paso de rueda posterior (1) con el remache ciego (2) y el remache de expansión (3) adjunto.

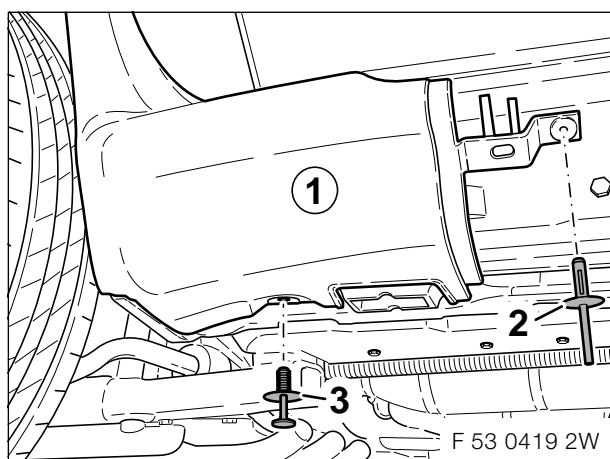
3. Montaje del faldón de pasarela



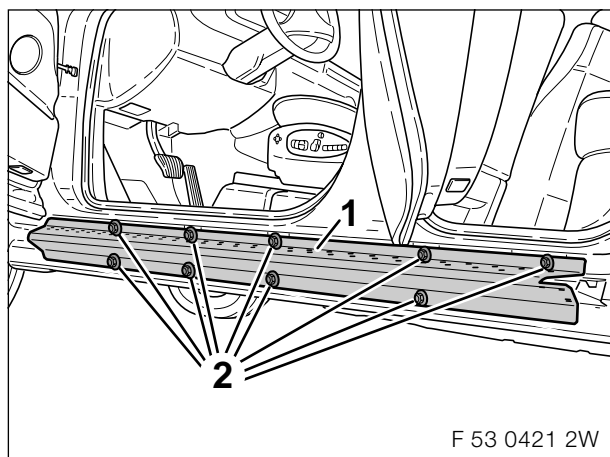
Colocar el embellecedor del paso de rueda delantero (1) en el faldón de pasarela (2).



Asegurar el embellecedor del paso de rueda delantero (1) con los remaches ciegos adjuntos (2) al paso de rueda.

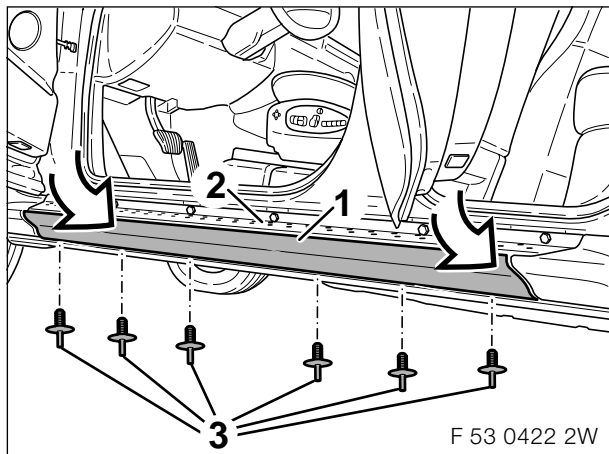


Asegurar al paso de rueda el embellecedor del paso de rueda delantero (1) con el remache ciego (2) y el remache de expansión (3) adjunto.



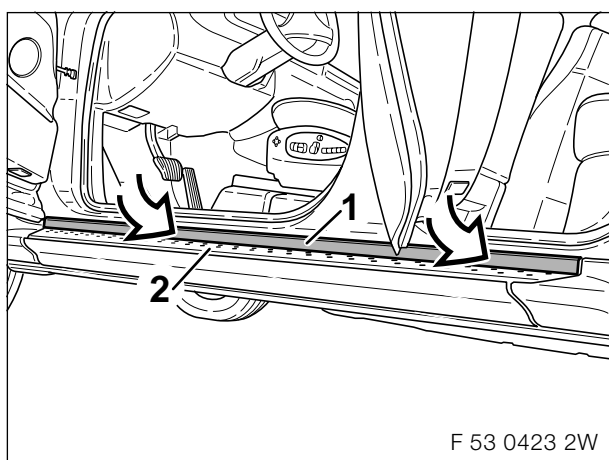
Centrar el faldón de pasarela (1) y apretar los tornillos (2) con un par de apriete de 24 Nm.

3. Montaje del faldón de pasarela



Enganchar el embellecedor del faldón (1) arriba en el faldón de pasarela (2) y enclavarlo lateralmente en el embellecedor delantero y posterior del paso de rueda.

Asegurarlo abajo al faldón con los remaches de expansión (3) adjuntos.



Enclavar el embellecedor de la pasarela (1) en el faldón de pasarela (2).