



Piezas y accesorios.

Instrucciones de montaje.

Equipamiento adicional: Función TV BMW Z4 (E85)

Las instrucciones de montaje son válidas solamente para vehículos con equipamiento especial SA 609 (sistema de navegación)

Juego de equipamiento adicional n.º: 65 50 0 304 675
65 50 0 397 387

Tiempo de montaje

El tiempo de montaje es de aproximadamente 3 horas, aunque puede variar en función del estado y equipamiento del vehículo.

Indicaciones importantes

Estas instrucciones de montaje son principalmente para uso de la organización comercial BMW, así como de los establecimientos autorizados de asistencia de BMW.

En cualquier caso, estas instrucciones están dirigidas a todo el personal especializado de automóviles BMW que disponga de los conocimientos correspondientes.

Todos los trabajos deben realizarse con ayuda de los manuales de reparación, mantenimiento e instrucciones, además de los planos de conexiones eléctricas actuales de BMW, en el orden adecuado y con las herramientas indicadas (herramientas especiales), teniendo en cuenta las normativas de sanidad y seguridad vigentes.

Al tender los cables/conductores, compruebe que no se doblen ni dañen. BMW AG no abonará los gastos originados por tales averías.

Los cables/conductores colocados adicionalmente deben fijarse con cintas para cables.

En el caso de que las cámaras de PIN indicadas estén ocupadas, será necesario instalar puentes, empalmes dobles o conexiones paralelas.

Todas las ilustraciones muestran vehículos con volante a la izquierda. En vehículos con volante a la derecha, se debe proceder de manera idéntica.

Pictograma:



Señala las indicaciones que advierten sobre peligros.



Señala las indicaciones a las que se debe prestar especial atención.

◀ Señala el final del texto de indicación o de atención.

Para obtener una explicación de los pictogramas, consulte el CD-ROM de EBA o el portal de asistencia posventa (Aftersales Assistance Portal, ASAP).

No es necesario archivar la impresión de las presentes instrucciones, puesto que el portal de asistencia posventa (Aftersales Assistance Portal, ASAP) las actualiza a diario.

Sujeto a modificaciones técnicas.

Indicaciones de montaje

El montaje se muestra parcialmente sólo en el lado izquierdo del vehículo; en el lado derecho, se deberá proceder de manera análoga.

Indicaciones para el pedido

El revestimiento del maletero y de la pared de separación no está incluido en el equipamiento adicional y debe encargarse por separado (véase el catálogo electrónico de piezas).

Lista de equipamiento especial

Al montar el juego de equipamiento adicional, debe tenerse en cuenta el siguiente equipamiento especial:

SA 609 Sistema de navegación

Indicaciones de uso

La función TV está activa sólo cuando el vehículo se encuentra estacionado.

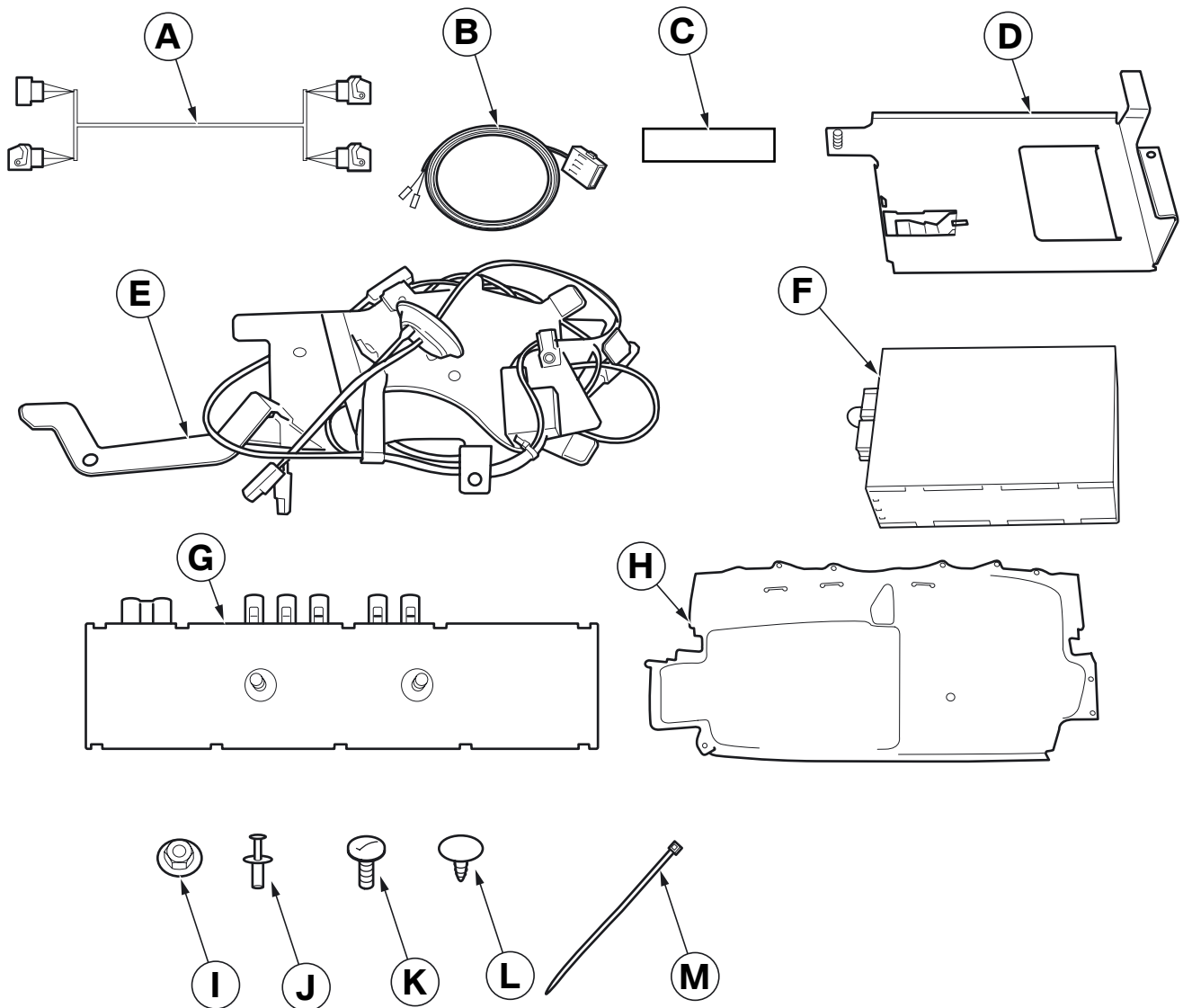
Herramientas especiales necesarias

65 5 400 Estribo de desbloqueo

Índice

Capítulo	Página
1. Visión de conjunto de las piezas	4
2. Trabajos previos	5
3. Visión de conjunto de las conexiones	6
4. Esquema de montaje y colocación.....	7
5. Montaje del módulo de vídeo y conexión del cable adaptador.....	8
6. Montaje y conexión de la antena del parachoques	11
7. Trabajos finales y codificación.....	13
8. Plano de conexiones eléctricas.....	14

1. Visión de conjunto de las piezas



085 0134 Z

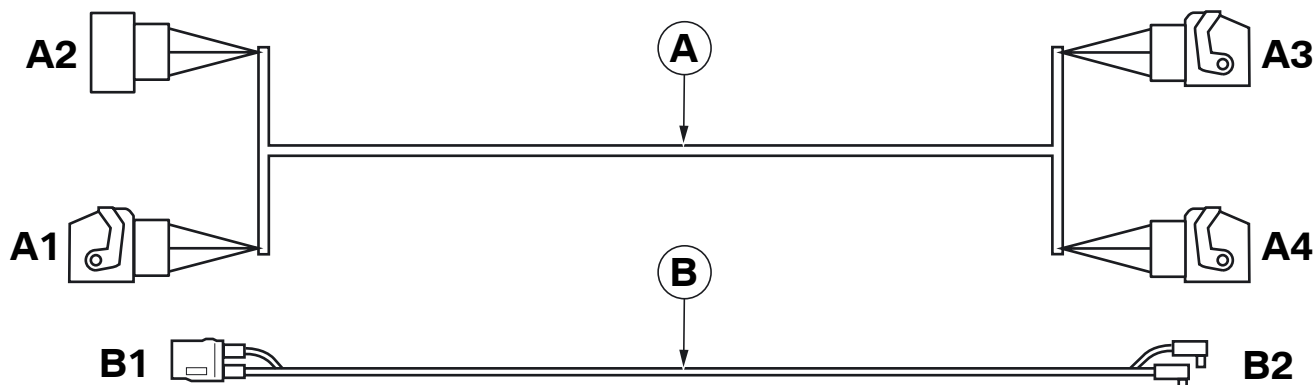
Leyenda

- A Cable adaptador
- B Cable de antena
- C Filtro
- D Soporte del módulo de vídeo
- E Antena del parachoques
- F Módulo de vídeo
- G Amplificador de antena
- H Revestimiento del maletero (no se incluye en el equipo)
- I Tuerca hexagonal con arandela M5 (4 unidades)
- J Remaches de fijación de la antena de TV (8 unidades)
- K Botón de presión (4 unidades)
- L Clip (2 unidades)
- M Cinta para cables (15 unidades)

2. Trabajos previos

	N.º de TIS:
Realizar una pequeña prueba.	---
Desembornar el polo negativo de la batería	12 00 ...
Desmontar previamente los siguientes componentes	
Carenado del parachoques trasero	51 12 156
Revestimiento del paso de rueda izquierdo del maletero	51 47 151
Amplificador de antena	65 20 110
Revestimiento del maletero y de la pared de separación	51 47 140
Tapa de la bandeja posterior	51 16 239
Revestimiento para la bandeja posterior	51 16 235
Ordenador de navegación	65 90 140

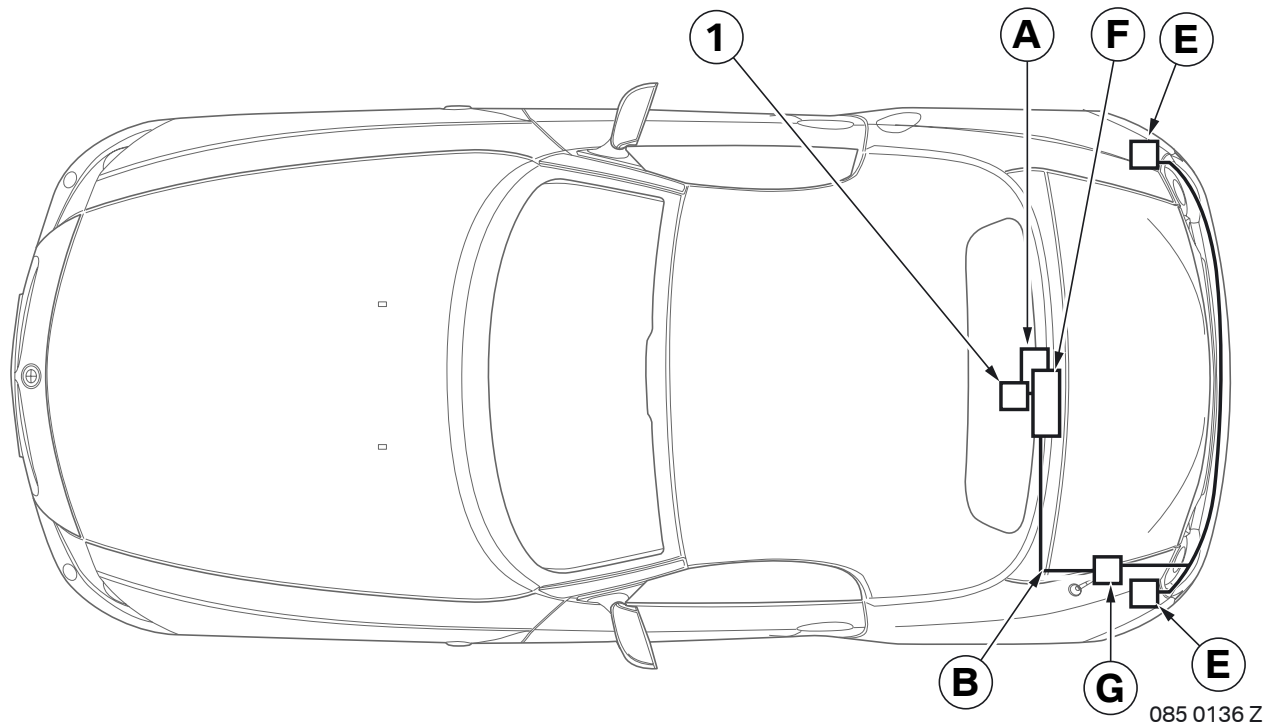
3. Visión de conjunto de las conexiones



085 0135 Z

Pos.	Descripción	Señal	Color/sección de cable	Lugar de conexión en el vehículo	Descripción breve/punto de conexión
A	Cable adaptador	---	---	---	---
A1	Regleta de hembra de 18 polos AZ	---	---	Al ordenador de navegación A112	X1313
A2	Cuerpo de clavija de 18 polos AZ	---	---	En el conector macho del arnés de cables del vehículo, regleta de hembra de 18 polos AZ	X1313
A3	Regleta de hembra de 18 polos BL	---	---	En el módulo de vídeo A197	X18804
A4	Regleta de hembra de 18 polos AZ	---	---	En el módulo de vídeo A197	X18806
B	Cable de antena	---	---	Entre el amplificador de antena y el módulo de vídeo A197	---
B1	Conector de antena de 2 polos NE	---	---	Al amplificador de antena	---
B2	Conector macho acodado	---	---	En el módulo de vídeo A197	---

4. Esquema de montaje y colocación

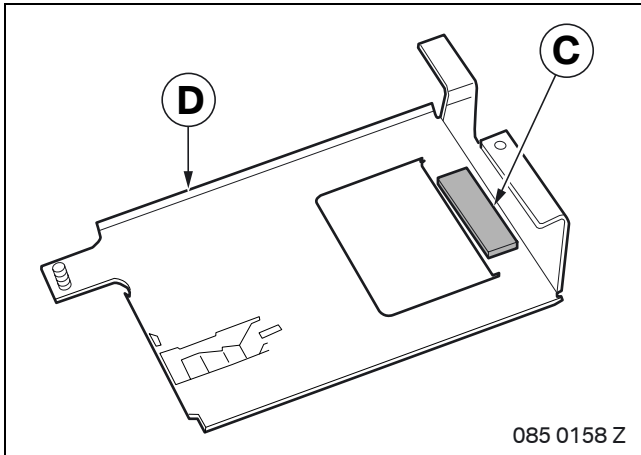


Leyenda

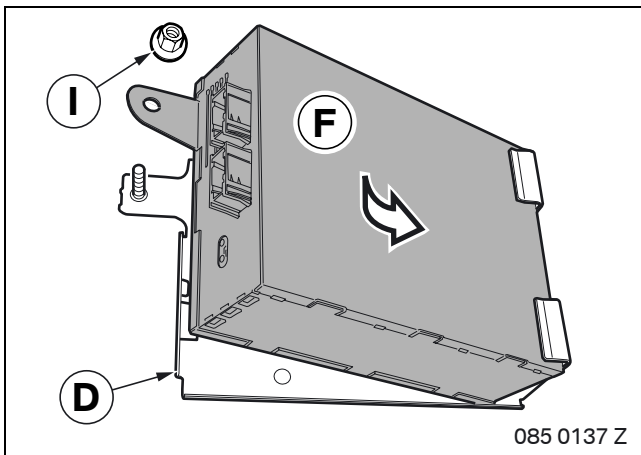
- A Cable adaptador
- B Cable de antena
- E Antenas del parachoques
- F Módulo de vídeo
- G Amplificador de antena

- 1 Ordenador de navegación

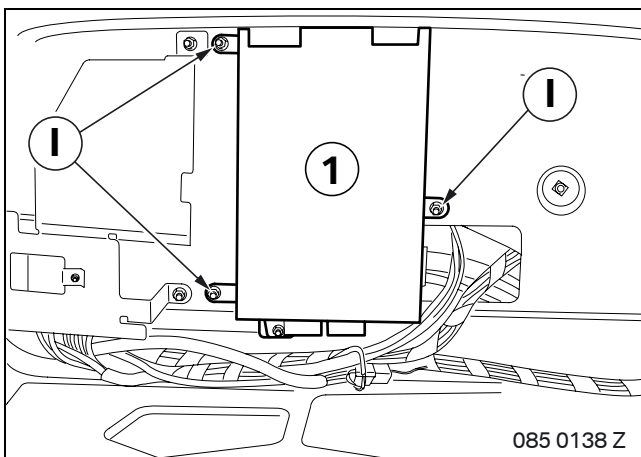
5. Montaje del módulo de vídeo y conexión del cable adaptador



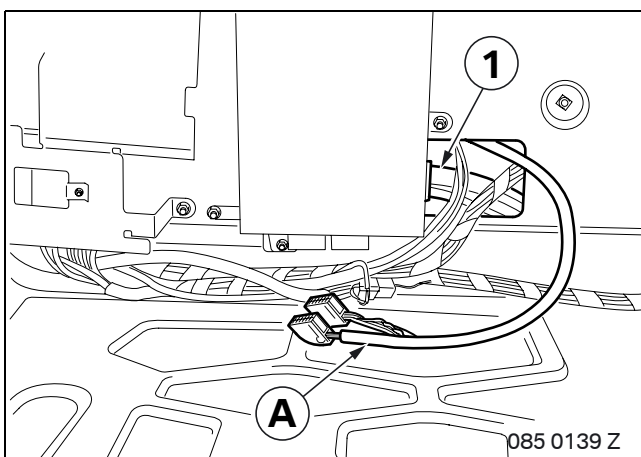
Pegar el fieltro **C** en el soporte **D**.



Insertar el módulo de vídeo **F** en el soporte **D** y atornillarlo con una tuerca hexagonal **I**.

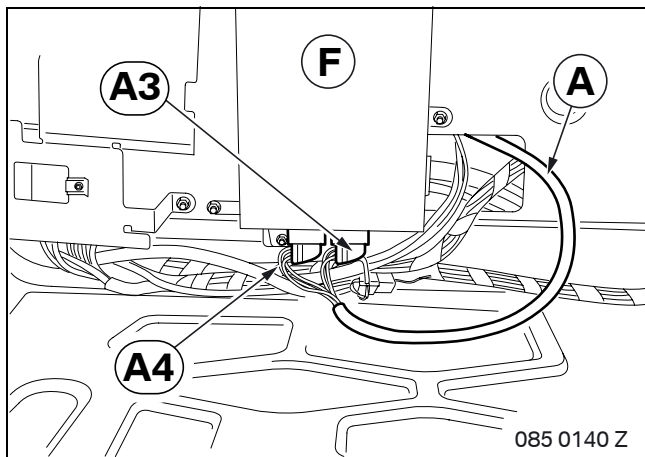


Colocar el módulo de vídeo con el soporte (1) en los pernos roscados y atornillarlo con tuercas hexagonales **I**.

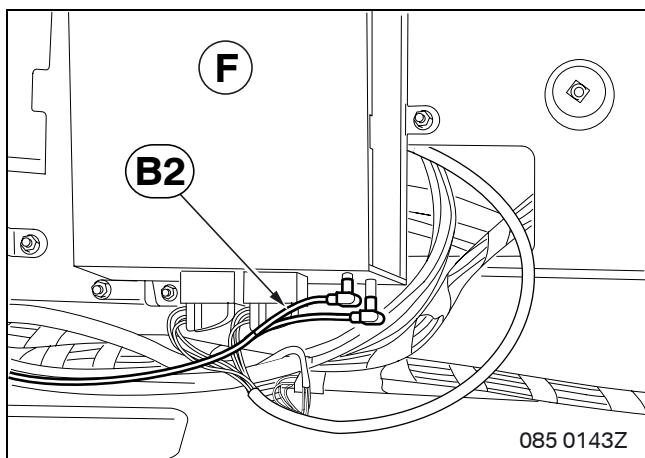


Tender el cable adaptador **A** a través de la apertura (1) hasta el interior del vehículo.

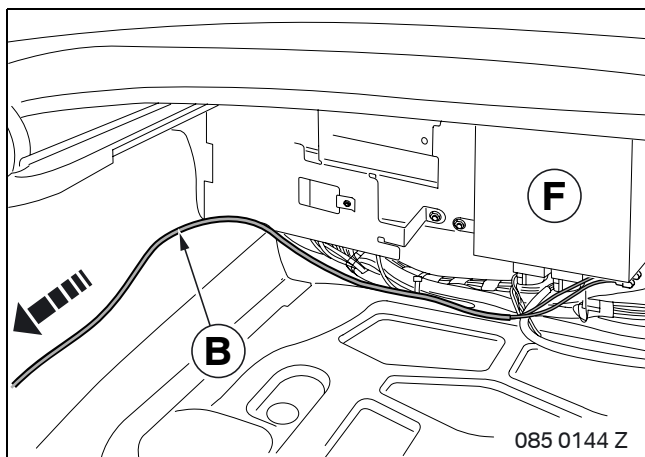
5. Montaje del módulo de vídeo y conexión del cable adaptador



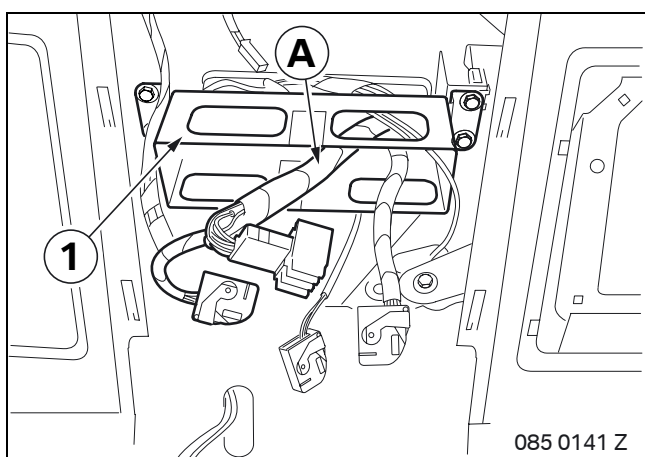
Conectar las ramificaciones **A3** y **A4** del cable adaptador **A** del mismo color con el módulo de vídeo **F**.



Conectar la ramificación **B2** en el módulo de vídeo **F**

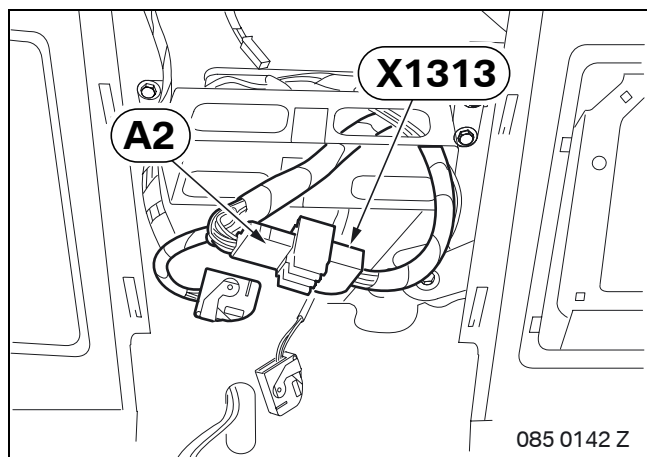


Tender el cable de antena **B** desde el módulo de vídeo **F** hasta la chapa de cierre posterior.



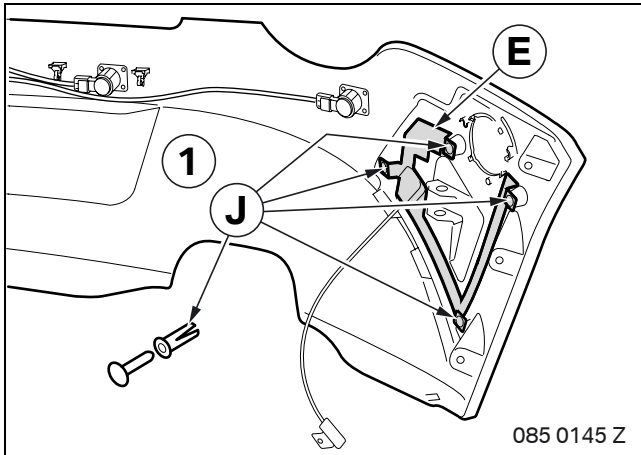
Tender el cable adaptador **A** a través del soporte del ordenador de navegación (1).

5. Montaje del módulo de vídeo y conexión del cable adaptador



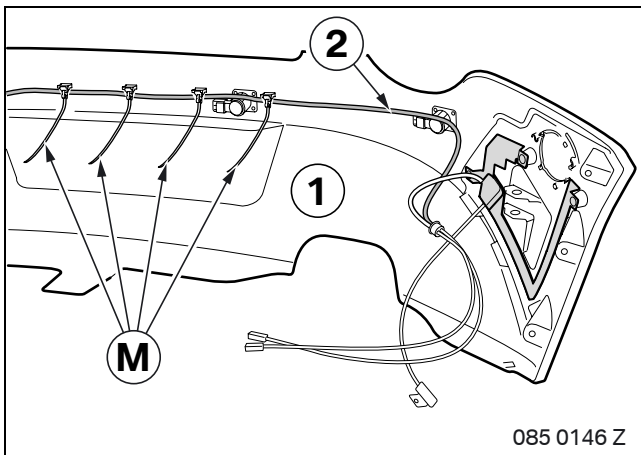
Conectar la ramificación **A2** con el conector macho **X1313 AZ** del ordenador de navegación.

6. Montaje y conexión de la antena del parachoques

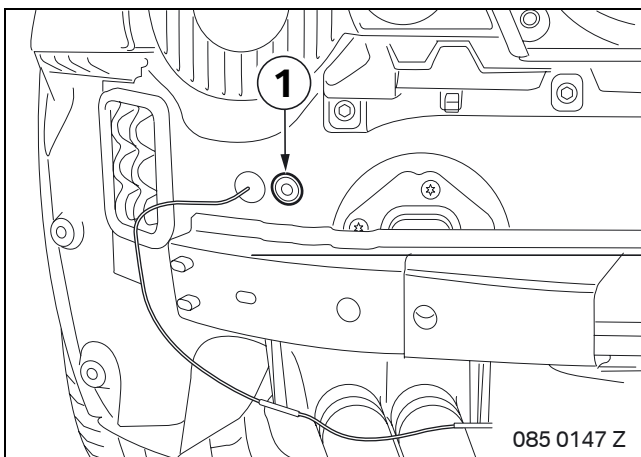


Fijar la antena del parachoques **E** en el revestimiento del parachoques (1) con los remaches de fijación **J**.

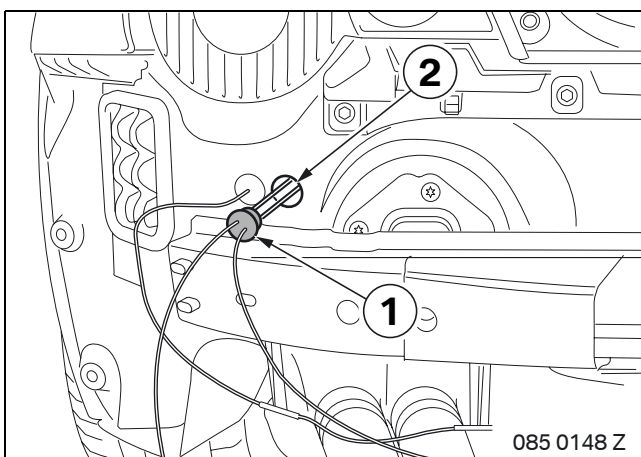
Montar la antena del parachoques **E** por ambos lados.



Fijar el cable de unión (2) con cintas para cables **M** al carenado del parachoques (1).

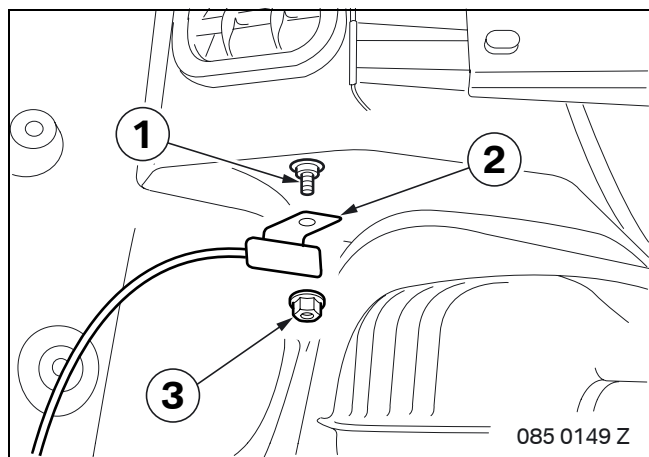


Retirar los tapones de cierre (1).



Pasar el cable de antena a través del orificio del maletero (2) e insertar los tapones de cierre.

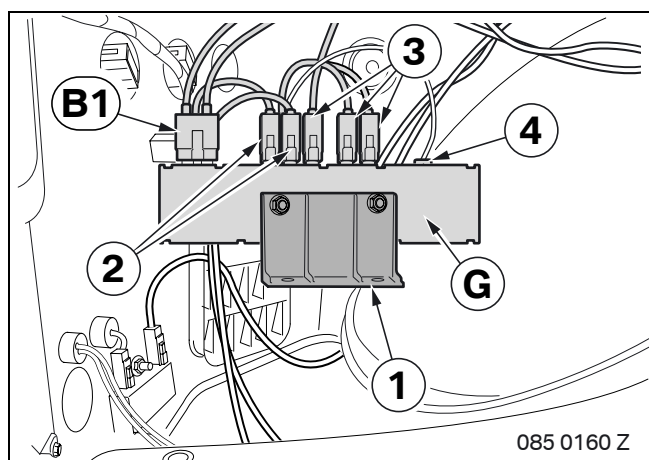
6. Montaje y conexión de la antena del parachoques



▶ Proceder de forma correspondiente en el lado derecho del vehículo. ◀

Desatornillar la tuerca con arandela (3) del perno de masa (1).

Atornillar el condensador de la antena (2) en el perno de masa (1) con tuercas con arandela (3).



Atornillar el soporte (1) en el amplificador de antena **G**.

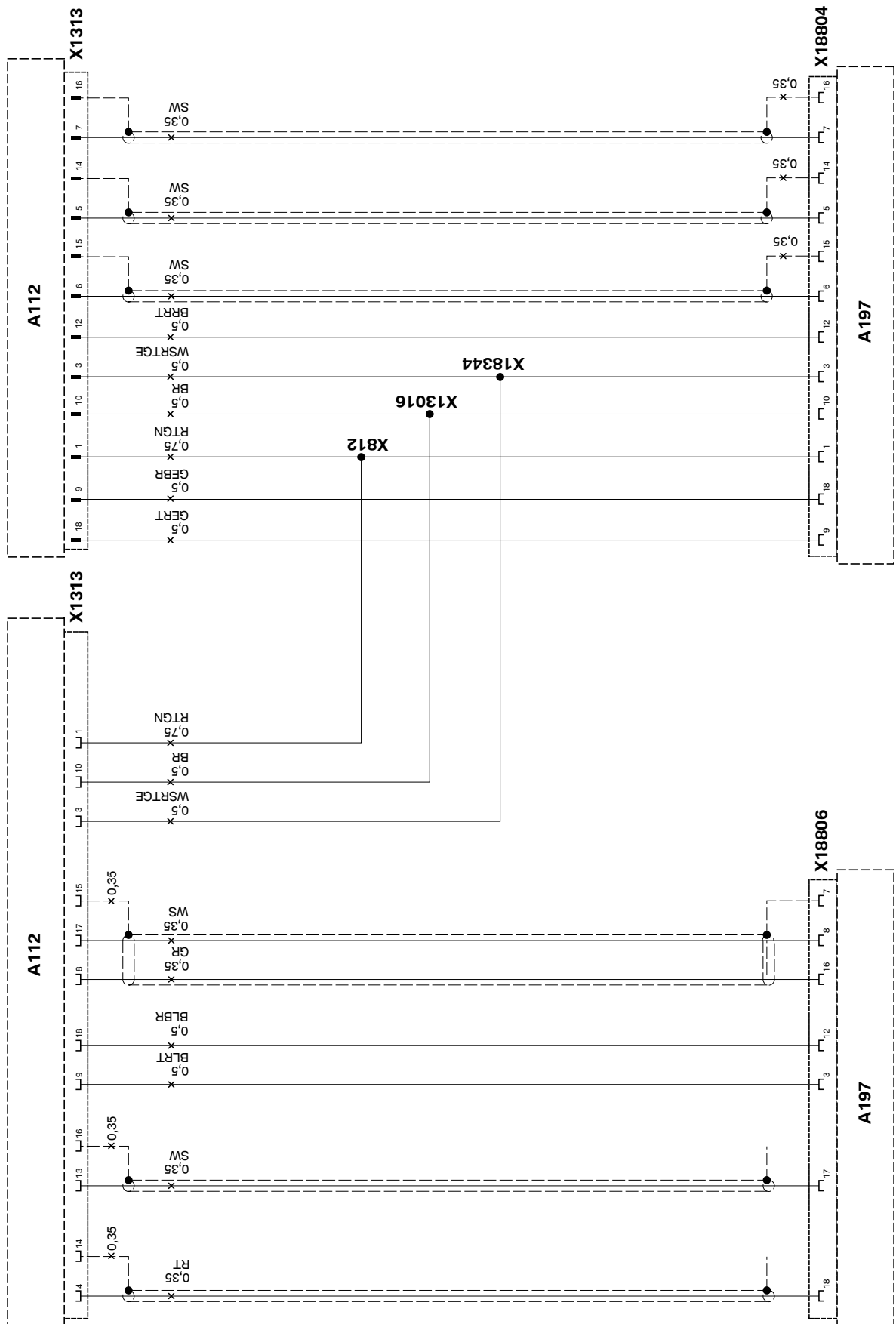
Conectar el cable de antena (3) y la señal de encendido de la radio (4) del mismo color en el amplificador de antena **G**.

Conectar la ramificación **B1** y los cables de antena de la antena del parachoques (2) del mismo color en el amplificador de antena **G**.

7. Trabajos finales y codificación

- Embornar la batería del vehículo
- Codificar el equipamiento adicional con DISPlus, MoDiC III o GT-1 mediante la ruta **Equipamiento adicional**.
- Realizar una pequeña prueba.
- Realizar una prueba funcional.
- Montar el vehículo en la forma correspondiente.

8. Plano de conexiones eléctricas



085 0153 Z

8. Plano de conexiones eléctricas

Leyenda

A112 Ordenador de navegación

A197 Módulo de vídeo

X812 Conector borne 30

X1313 Conector macho de 18 polos

X13016 Conector de masa

X18344 Conector Bus I

X18804 Conector macho de 18 polos

X18806 Conector macho de 18 polos

Color de cables

MA marrón

AM amarillo

VE verde

GR gris

RO rojo

NE negro

VI violeta

BL blanco