

C4,C9 -10mFx16

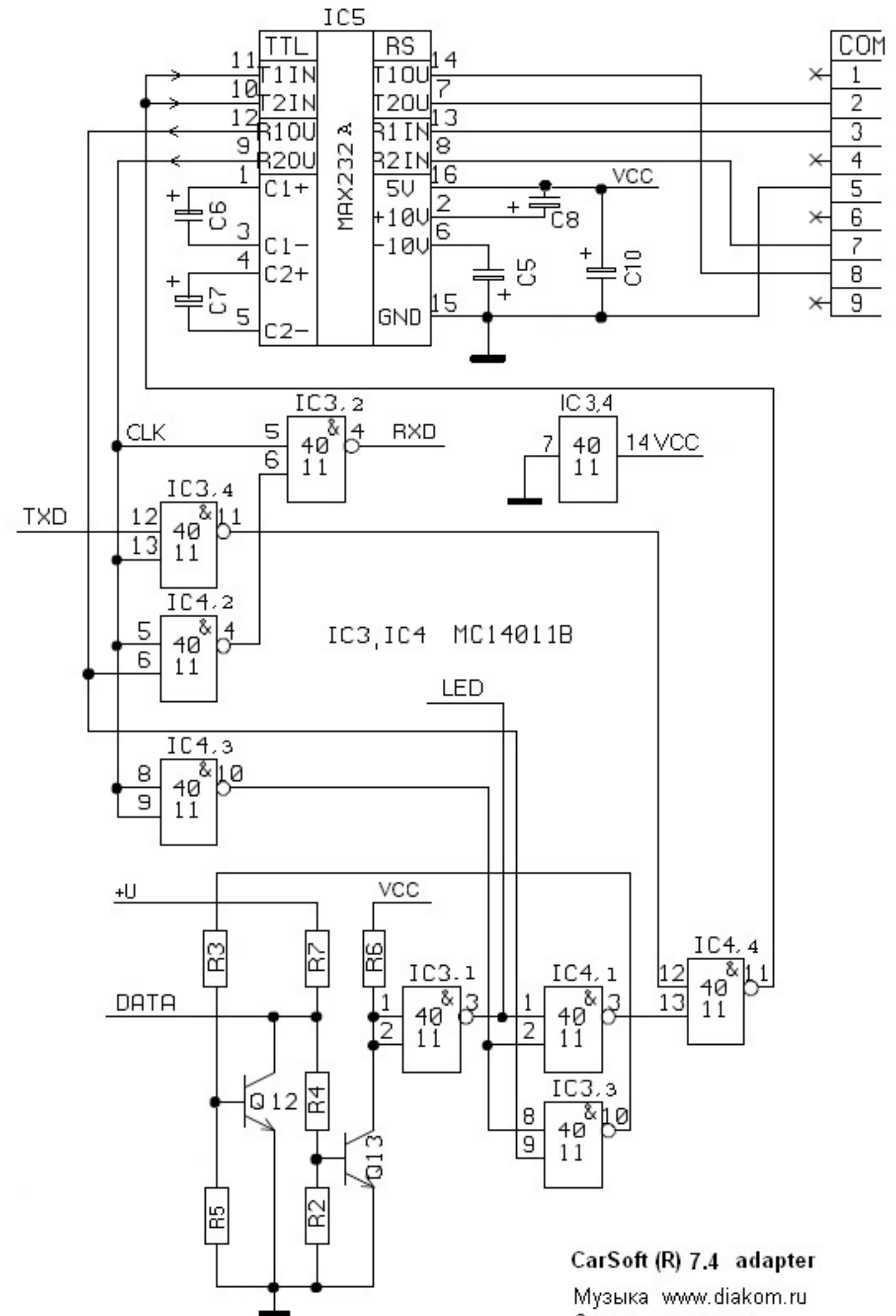
C3,C5-C8,C10 - 0.1mFx16

Q11-Q13 = BC547

R2- 10 K; R3- 1 K; R4- 47 K;

R5- 3,3 K; R6- 1 K; R7- 2,2 K;

R9- 10K; R10- 27E



CarSoft (R) 7.4 adapter

Музыка www.diakom.ru

Слова народные

Remix общаковский